

TIÊU CHUẨN QUỐC GIA

TCVN 9245 : 2012

CỌC ÓNG THÉP

Steel pipe piles

Lời nói đầu

TCVN 9245:2012 được biên soạn trên cơ sở JIS A 5525:2009

TCVN 9245:2012 do Ban kỹ thuật tiêu chuẩn quốc gia TCVN/TC 17 *Thép* biên soạn, Tổng cục Tiêu chuẩn Đo lường đề nghị, Bộ Khoa học và Công nghệ công bố.

CỌC ÓNG THÉP

Steel pipe piles

1. Phạm vi áp dụng

Tiêu chuẩn này áp dụng cho các ống đơn của cọc ống thép hàn (sau đây gọi là “cọc”) dùng trong kết cấu móng các công trình xây dựng và những công trình tương tự.

Tiêu chuẩn này áp dụng cho các cọc có đường kính ngoài từ 318,5 mm đến 2000 mm.

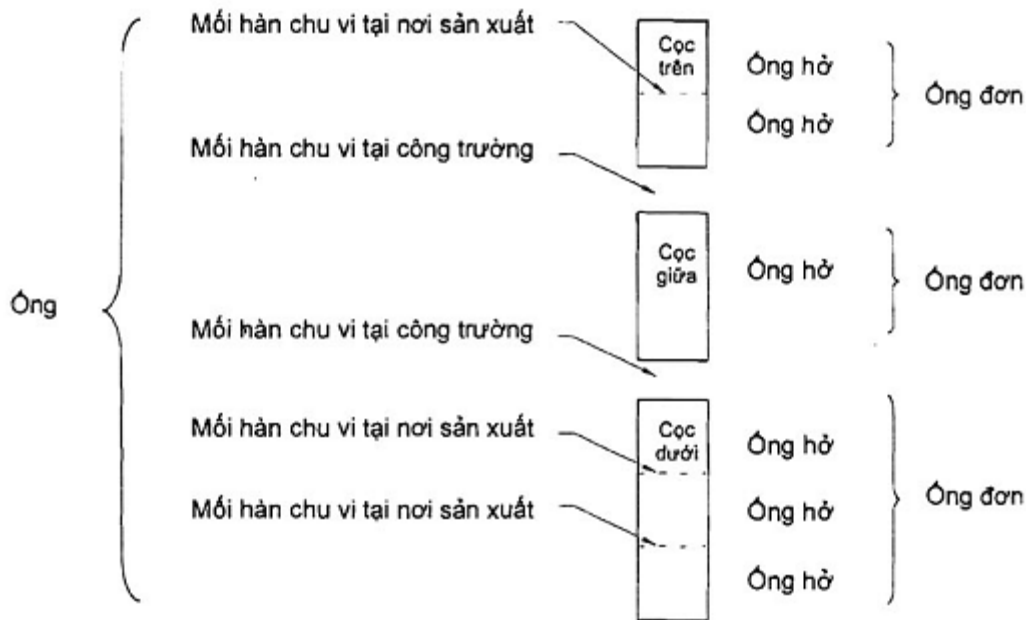
Trong trường hợp cọc có đường kính ngoài lớn hơn 2000 mm tham khảo các quy định của tiêu chuẩn này (xem Phụ lục D) và theo thoả thuận giữa nhà sản xuất và khách hàng.

Ngoài các quy định của tiêu chuẩn này, khách hàng có thể thoả thuận với nhà sản xuất quy định các đặc tính chất lượng của ống đơn có gân theo các quy định của Phụ lục A, hình dạng và kích thước của các phụ kiện điển hình liên kết với ống đơn được nêu tại Phụ lục B, và các ví dụ điển hình về cách tạo hình, sơn và phủ cho ống đơn được nêu tại Phụ lục C.

CHÚ THÍCH: Cấu tạo của cọc và ký mã hiệu của từng bộ phận như được thể hiện trên Hình 1.

Một ống đơn được định nghĩa là một ống hở duy nhất hoặc các ống hở được nối với nhau bằng mối hàn chu vi tại nơi sản xuất và một cọc được định nghĩa là một ống hoặc là sự kết hợp của nhiều ống đơn. Khi các ống đơn được hàn lại với nhau tại công trường, phần trên, phần giữa và phần dưới lần lượt được gọi là cọc trên, cọc giữa và cọc dưới. Trong trường hợp cọc giữa bao gồm hai hoặc nhiều hơn hai cọc, cọc thấp nhất được coi là cọc giữa đầu tiên, cọc ở trên được coi là cọc giữa thứ hai và v.v...

CHÚ THÍCH 2: Mối hàn chu vi tại nơi sản xuất được định nghĩa là mối hàn nối ống hở với ống hở tạo nên ống đơn bằng mối hàn chu vi do nhà sản xuất thực hiện, và mối hàn chu vi tại công trường được định nghĩa là mối hàn nối ống đơn với ống đơn tạo thành cọc do nhà thầu tiến hành.



Hình 1 – Cấu tạo của ống

2. Tài liệu viện dẫn

Các tài liệu viện dẫn sau rất cần thiết cho việc áp dụng tiêu chuẩn này. Đối với các tài liệu viện dẫn ghi năm công bố thì áp dụng phiên bản được nêu. Đối với các tài liệu viện dẫn không ghi năm công bố thì áp dụng phiên bản mới nhất, bao gồm cả các sửa đổi, bổ sung (nếu có).

TCVN 197 (ISO 6892), *Vật liệu kim loại – Thử kéo ở nhiệt độ thường.*

TCVN 1517, *Quy tắc viết và làm tròn số.*

TCVN 4398 (ISO 377), *Thép và sản phẩm thép – Vị trí lấy mẫu, chuẩn bị phi mẫu và mẫu thử cơ học.*

TCVN 4399 (ISO 404), *Thép và các sản phẩm thép – Yêu cầu kỹ thuật chung khi cung cấp.*

TCVN 7508 (EN 12517), *Kiểm tra không phá hủy mối hàn- Kiểm tra mối hàn bằng chụp tia bức xạ - Mức chấp nhận.*

TCVN 8310 (ISO 4136), *Thử phá hủy mối hàn trên vật liệu kim loại – Thử kéo ngang.*

TCVN 8998:2011 (ASTM E 415-08), *Thép cacbon và thép hợp kim thấp – Phương pháp phân tích bằng quang phổ phát xạ chân không.*

ISO 10474, *Steel and steel products – Inspection documents (Thép và sản phẩm thép - Hồ sơ kiểm tra).*

ISO 17636, *Non-destructive examination of welds – Radiographic examination of fusion welded joints (Kiểm tra không phá hủy mối hàn – Kiểm tra bằng chụp tia bức xạ các liên kết hàn nóng chảy).*

3. Ký hiệu và phân loại cấp cọc

3.1. Ký hiệu cọc ống thép bao gồm các chữ và số như sau:

- SPP: Chữ viết tắt của cọc ống thép theo tiếng Anh (Steel Pipe Piles).
- Ba chữ số tiếp sau chỉ giới hạn bền kéo nhỏ nhất tính bằng megapascal (MPa).

3.2. Cọc ống thép được chia thành 3 cấp theo Bảng 1.

Bảng 1 – Ký hiệu cấp cọc ống thép

Ký hiệu cấp cọc	Giới hạn bền kéo
-----------------	------------------

	MPa
SPP 345	≥ 345
SPP 400	≥ 400
SPP 490	≥ 490

4. Phương pháp sản xuất

4.1. Ống hở được sản xuất bằng cách hàn xoắn ốc hoặc hàn thẳng thép băng cuộn theo phương pháp hàn hồ quang điện hoặc hàn điện trở.

Mỗi hàn nối của các ống hở với nhau theo đường hàn chu vi tại nơi sản xuất phải được bố trí so le với nhau ít nhất bằng 1/8 chu vi ống.

4.2. Ống hở có gân tăng cường được chế tạo bằng cách hàn xoắn ốc liên tục thép băng cuộn trên đó gân được lắp vào liên tục và song song với hướng cán sao cho gân nằm ở phía bên trong và/hoặc ở phía bên ngoài của bề mặt của ống thép.

4.3. Một ống đơn được tạo ra bởi nhiều ống hở được hàn chu vi tại nơi sản xuất hoặc chính là một ống hở không mối hàn.

5. Thành phần hóa học

Các ống hở được xác định thành phần hóa học phù hợp với 11.1 và kết quả phân tích mẻ nấu của chúng phải theo Bảng 2.

Bảng 2 - Thành phần hóa học

Tính bằng phần trăm

Ký hiệu cấp cọc	C	Si	Mn	P	S
SPP 345	-	-	-	≤ 0,050	≤ 0,050
SPP 400	≤ 0,25	-	-	≤ 0,040	≤ 0,040
SPP 490	≤ 0,18	≤ 0,55	≤ 1,65	≤ 0,035	≤ 0,035

Các nguyên tố hợp kim khác với những nguyên tố được nêu trong bảng có thể được thêm vào, nếu có yêu cầu

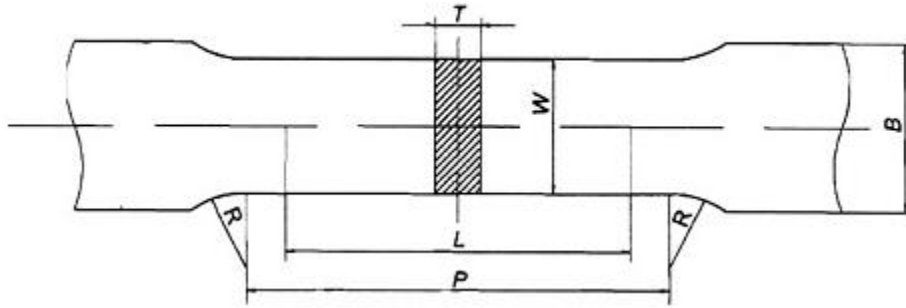
6. Tính chất cơ học

Các ống hở phải được thử phù hợp với 11.2 và giới hạn bền kéo, giới hạn chảy, độ giãn dài của ống hở, giới hạn bền kéo của mối hàn và độ chống nén bẹp của ống hở phải phù hợp với Bảng 3. Đối với độ chống nén bẹp, các mẫu thử không được có các vết rạn hoặc nứt. Giới hạn bền kéo của mối hàn được áp dụng cho ống hở được sản xuất theo phương pháp hàn hồ quang và độ chống nén bẹp được áp dụng cho ống hở được sản xuất theo phương pháp hàn điện trở.

Bảng 3 - Tính chất cơ học

Ký hiệu cấp	Giới hạn bền kéo MPa	Giới hạn chảy MPa	Độ giãn dài %	Giới hạn bền kéo của mối hàn MPa	Độ chống nén bẹp Khoảng cách giữa các tấm phẳng (H) (D là đường kính ngoài của ống)
			Mẫu thử theo Hình 2 Hướng vuông góc với trục ống		
SPP 345	≥ 345	≥ 205	≥ 18	≥ 345	2/3D
SPP 400	≥ 400	≥ 235	≥ 18	≥ 400	2/3D
SPP 490	≥ 490	≥ 315	≥ 18	≥ 490	7/8D

CHÚ THÍCH: 1 MPa = 1 N/mm²



Tính bằng milimét

Chiều rộng W	Chiều dài cũ L	Chiều dài phần song song P	Bán kính góc lượn R	Chiều dày T
25	50	60	nhỏ nhất 15	Chiều dày của vật liệu

CHÚ THÍCH: Khi sử dụng mẫu thử này cho phép bằng có chiều dày không lớn hơn 3 mm, bán kính góc lượn R phải từ 20 mm đến 30 mm và chiều rộng B có đầu kẹp phải không nhỏ hơn 30 mm.

Hình 2 – Mẫu thử kéo

7. Mỗi hàn chu vi tại nơi sản xuất

Chất lượng của mỗi hàn chu vi tại nơi sản xuất phải như sau:

7.1. Vật liệu hàn

Các vật liệu hàn sử dụng cho mỗi hàn chu vi để liên kết những ống hở với nhau tạo nên một ống đơn phải có giới hạn bền kéo không nhỏ hơn giới hạn bền kéo của vật liệu ống hở và thích hợp với vật liệu ống hở.

Ngoài ra, vật liệu hàn sử dụng cho mỗi hàn chu vi tại nơi sản xuất của các loại ống hở khác nhau về cấp ống phải có giới hạn bền kéo bằng hoặc lớn hơn giới hạn bền kéo của vật liệu ống hở có giới hạn bền kéo thấp hơn.

7.2. Chất lượng

Mỗi hàn chu vi tại nơi sản xuất phải được kiểm tra bằng chụp tia bức xạ theo 11.3 và khuyết tật phải là mức chấp nhận 2 theo TCVN 7508 (EN 12517).

8. Phụ kiện, tạo hình, sơn và phủ

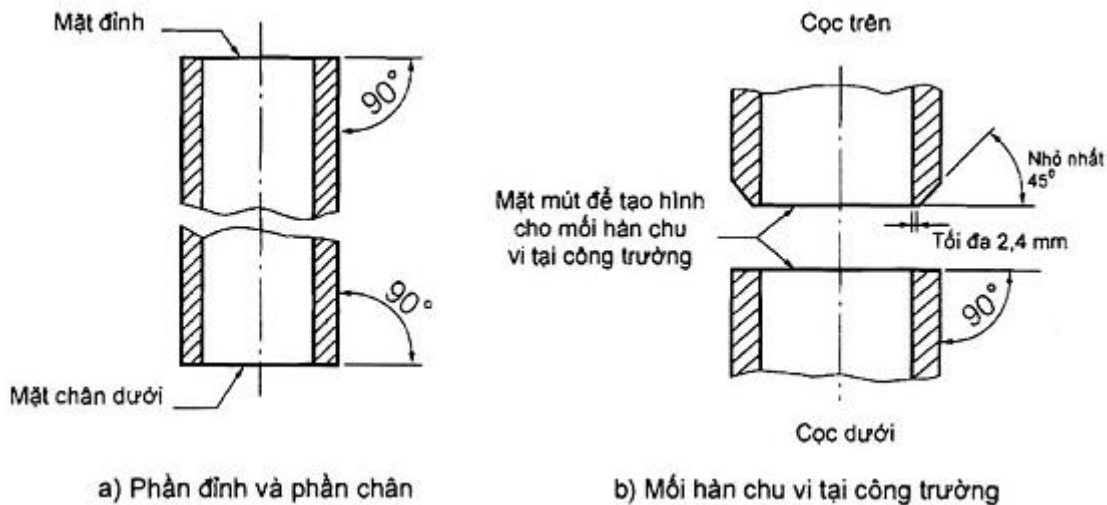
Khách hàng có thể quy định các phụ kiện đính kèm với cọc, phương pháp tạo hình, sơn và phủ. Trong trường hợp này hình dạng bên ngoài, cách kiểm tra, ghi nhãn và các yêu cầu khác phải theo thoả thuận giữa nhà sản xuất và khách hàng. Các hình dạng và kích thước tiêu biểu của phụ kiện được nêu trong Phụ lục B, ví dụ điển hình của phương pháp tạo hình, sơn và phủ được nêu trong Phụ lục C.

9. Hình dạng, kích thước, khối lượng và dung sai của ống đơn

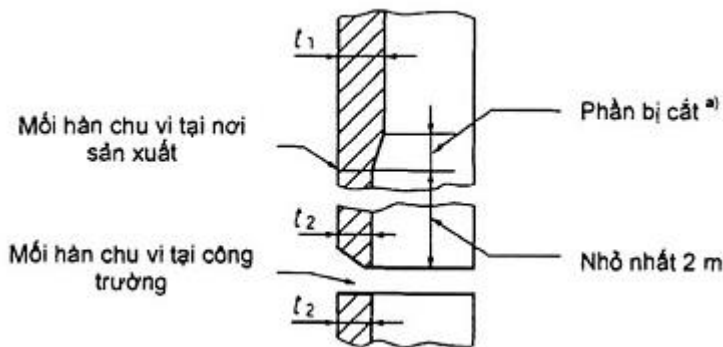
9.1. Hình dạng của đầu mút ống

Hình dạng hình học của đầu mút ống đơn được thể hiện trên Hình 3. Khi các ống có chiều dày khác nhau được nối lại, các ống phải được xử lý sơ bộ ngay tại nơi sản xuất theo quy định tại Hình 3. Khi có yêu cầu đặc biệt, việc gia cường hoặc các công việc cần thực hiện có thể được xác định bằng thoả thuận giữa khách hàng và nhà cung cấp.

CHÚ THÍCH: Mặt đỉnh được coi là đầu tiên của cọc, còn mặt chân dưới được coi là đầu dưới của cọc như trong Hình 3.



Hình 3 – Hình dạng các đầu mút ống đơn và mối hàn chu vi tại công trường



CHỈ DẪN: ^{a)} Chiều dài phần bị cắt ở mặt trong ống hở không được nhỏ hơn $4(t_1 - t_2)$. Việc cắt này có thể được bỏ qua khi $(t_1 - t_2)$ không lớn hơn 2 mm; hoặc khi $(t_1 - t_2)$ không lớn hơn 3 mm trong trường hợp đường hàn cả 2 mặt là mối hàn chu vi tại nơi sản xuất.

Hình 4 – Hình dạng mối hàn chu vi của các ống có chiều dày khác nhau

9.2. Kích thước và khối lượng đơn vị

Kích thước và khối lượng đơn vị của ống đơn như sau:

a) Đường kính ngoài, chiều dày, diện tích mặt cắt ngang và khối lượng đơn vị của ống đơn được cho trong Bảng 4.

Đối với các kích thước đường kính khác so với Bảng 4 theo thỏa thuận giữa nhà sản xuất và khách hàng (xem Phụ lục D).

b) Chiều dài của ống hở thường là 2 m hoặc dài hơn. Chiều dài của ống đơn là 6 m hoặc được tăng thêm theo bội số của 0,5 m.

9.3. Hình dạng và dung sai kích thước

Hình dạng và dung sai kích thước phải như sau:

a) Hình dạng của ống đơn và dung sai kích thước được cho trong Bảng 5.

b) Trong trường hợp thực hiện hàn chu vi tại công trường, độ lệch tuyến tính khi nối hai ống đơn (sau đây gọi là “Độ lệch tuyến tính của mối hàn tại công trường”) phải bằng trị số chênh lệch của chu vi các ống đơn chia cho π và dung sai phải tuân theo Bảng 6, với $\pi = 3,1416$.

Bảng 4 – Kích thước^{a)} và khối lượng đơn vị

Đường	Chiều dày	Diện tích	Khối	Thông số tham khảo
-------	-----------	-----------	------	--------------------

kính ngoài D mm	t mm	mặt cắt ngang A cm ²	lượng đơn vị W kg/m	Mômen quán tính trục phẳng I cm ⁴	Mô-đun quán tính Z cm ³	Bán kính quán tính i cm	Diện tích mặt ngoài m ² /m
318,5	6,9	67,5	53,0	820 x 10	51,5 x 10	11,0	1,00
	10,3	99,7	78,3	119 x 10 ²	74,4 x 10	10,9	1,00
355,6	6,4	70,2	55,1	107 x 10 ²	60,2 x 10	12,4	1,12
	7,9	86,3	67,7	130 x 10 ²	73,4 x 10	12,3	1,12
	11,1	120,1	94,3	178 x 10 ²	100,3 x 10	12,2	1,12
400	9	110,6	86,8	211 x 10 ²	105,7 x 10	13,8	1,26
	12	146,3	115	276 x 10 ²	137,8 x 10	13,7	1,26
406,4	9	112,4	88,2	222 x 10 ²	109,2 x 10	14,1	1,28
	12	148,7	117	289 x 10 ²	142,4 x 10	14,0	1,28
500	9	138,8	109	418 x 10 ²	167 x 10	17,4	1,57
	12	184,0	144	548 x 10 ²	219 x 10	17,3	1,57
	14	213,8	168	632 x 10 ²	253 x 10	17,2	1,57
508,0	9	141,1	111	439 x 10 ²	173 x 10	17,6	1,60
	12	187,0	471	575 x 10 ²	227 x 10	17,5	1,60
	14	217,3	171	663 x 10 ²	261 x 10	17,5	1,60
600	9	167,1	131	730 x 10 ²	243 x 10	20,9	1,88
	12	221,7	174	958 x 10 ²	319 x 10	20,8	1,88
	14	257,7	202	111 x 10 ³	369 x 10	20,7	1,88
	16	293,6	230	125 x 10 ³	417 x 10	20,7	1,88
609,6	9	169,8	133	766 x 10 ²	251 x 10	21,2	1,92
	12	225,3	177	101 x 10 ³	330 x 10	21,1	1,92
	14	262,0	206	116 x 10 ³	381 x 10	21,1	1,92
	16	298,4	234	132 x 10 ³	431 x 10	21,0	1,92
700	9	195,4	153	117 x 10 ³	333 x 10	24,4	2,20
	12	259,4	204	154 x 10 ³	439 x 10	24,3	2,20
	14	301,7	237	178 x 10 ³	507 x 10	24,3	2,20
	16	343,8	270	201 x 10 ³	575 x 10	24,2	2,20
711,2	9	198,5	156	122 x 10 ³	344 x 10	24,8	2,23
	12	263,6	207	161 x 10 ³	453 x 10	24,7	2,23
	14	306,6	241	186 x 10 ³	524 x 10	24,7	2,23
	16	349,4	274	211 x 10 ³	594 x 10	24,6	2,23
800	9	223,6	176	175 x 10 ³	437 x 10	28,0	2,51
	12	297,1	233	231 x 10 ³	577 x 10	27,9	2,51

	14	345,7	271	267×10^3	668×10	27,8	2,51
	16	394,1	309	303×10^3	757×10	27,7	2,51
812,8	9	227,3	178	184×10^3	452×10	28,4	2,55
	12	301,9	237	242×10^3	596×10	28,3	2,55
	14	351,3	276	280×10^3	690×10	28,2	2,55
	16	400,5	314	318×10^3	782×10	28,2	2,55
900	12	334,8	263	330×10^3	733×10	31,4	2,83
	14	389,7	306	382×10^3	850×10	31,3	2,83
	16	444,3	349	434×10^3	965×10	31,3	2,83
	19	525,9	413	510×10^3	113×10^2	31,2	2,83
914,4	12	340,2	267	346×10^3	758×10	31,9	2,87
	14	396,0	311	401×10^3	878×10	31,8	2,87
	16	451,6	354	456×10^3	997×10	31,8	2,87
	19	534,5	420	536×10^3	117×10^2	31,7	2,87
1000	12	372,5	292	455×10^3	909×10	34,9	3,14
	14	433,7	340	527×10^3	105×10^2	34,9	3,14
	16	494,6	388	599×10^3	120×10^2	34,8	3,14
	19	585,6	460	705×10^3	141×10^2	34,7	3,14
1016,0	12	378,5	297	477×10^3	939×10^2	35,5	3,19
	14	440,7	346	553×10^3	109×10^2	35,4	3,19
	16	502,7	395	628×10^3	124×10^2	35,4	3,19
	19	595,1	467	740×10^3	146×10^2	35,3	3,19
1100	12	410,2	322	607×10^3	110×10^2	38,5	3,46
	14	477,6	375	704×10^3	128×10^2	38,4	3,46
	16	544,9	428	800×10^3	146×10^2	38,3	3,46
	19	645,3	506	943×10^3	171×10^2	38,2	3,46
1117,6	12	416,8	327	637×10^3	114×10^2	39,1	3,51
	14	485,4	381	739×10^3	132×10^2	39,0	3,51
	16	553,7	435	840×10^3	150×10^2	39,0	3,51
	19	655,8	515	990×10^3	177×10^2	38,8	3,51
1200	14	521,6	409	917×10^3	153×10^2	41,9	3,77
	16	595,1	467	104×10^4	174×10^2	41,9	3,77
	19	704,9	553	123×10^4	205×10^2	41,8	3,77
	22	814,2	639	141×10^4	235×10^2	41,7	3,77
1219,2	14	530,1	416	963×10^3	158×10^2	42,6	3,83
	16	604,8	475	109×10^4	180×10^2	42,5	3,83
	19	716,4	562	129×10^4	212×10^2	42,4	3,83
	22	827,4	650	148×10^4	243×10^2	42,3	3,83

1300	14	565,6	444	117×10^3	180×10^2	45,5	4,08
	16	645,4	507	133×10^4	205×10^2	45,4	4,08
	19	764,6	600	157×10^4	241×10^2	45,3	4,08
	22	883,3	693	180×10^4	278×10^2	45,2	4,08
1320,8	14	574,8	451	123×10^4	186×10^2	46,2	4,15
	16	655,9	515	140×10^4	211×10^2	46,1	4,15
	19	777,0	610	165×10^4	249×10^2	46,0	4,15
	22	897,7	705	189×10^4	287×10^2	45,9	4,15
1400	14	609,6	478	146×10^4	209×10^2	49,0	4,40
	16	695,7	546	167×10^4	238×10^2	48,9	4,40
	19	824,3	647	197×10^4	281×10^2	48,8	4,40
	22	952,4	748	226×10^4	323×10^2	48,7	4,40
1422,4	14	619,4	486	154×10^4	216×10^2	49,8	4,47
	16	706,9	555	175×10^4	246×10^2	49,7	4,47
	19	837,7	658	206×10^4	290×10^2	49,6	4,47
	22	967,9	760	237×10^4	334×10^2	49,5	4,47
1500	16	745,9	586	205×10^4	274×10^2	52,5	4,71
	19	884,0	694	242×10^4	323×10^2	52,4	4,71
	22	1021,5	802	279×10^4	372×10^2	52,3	4,71
	25	1158,5	909	315×10^4	420×10^2	52,2	4,71
1524,0	16	758,0	595	215×10^4	283×10^2	53,3	4,79
	19	898,3	705	254×10^4	334×10^2	53,2	4,79
	22	1038,1	815	293×10^4	384×10^2	53,1	4,79
	25	1177,3	924	331×10^4	434×10^2	53,0	4,79
1600	16	796,2	625	250×10^4	312×10^2	56,0	5,03
	19	943,7	741	295×10^4	369×10^2	55,9	5,03
	22	1090,6	856	340×10^4	424×10^2	55,8	5,03
	25	1237,0	971	384×10^4	480×10^2	55,7	5,03
1625,6	16	809,1	635	262×10^4	322×10^2	56,9	5,11
	19	959,0	753	309×10^4	381×10^2	56,8	5,11
	22	1108,3	870	356×10^4	438×10^2	56,7	5,11
	25	1257,1	987	403×10^4	495×10^2	56,6	5,11
1800	19	1063,1	834	422×10^4	468×10^2	63,0	5,65
	22	1228,9	965	486×10^4	540×10^2	62,9	5,65
	25	1394,1	1094	549×10^4	610×10^2	62,8	5,65
2000	22	1367,1	1073	669×10^4	669×10^2	69,9	6,28
	25	1551,2	1218	756×10^4	756×10^2	69,8	6,28

CHÚ THÍCH: Giá trị bằng số của khối lượng đơn vị được tính bằng công thức sau với khối lượng

riêng của thép là 7,85 g/cm³ và làm tròn tới ba chữ số có nghĩa theo TCVN 1517. Trong trường hợp lớn hơn 1000 kg/m, được làm tròn tới bốn chữ số.

$$W = 0,02466 \times t \times (D-t)$$

Trong đó

W: khối lượng đơn vị của ống (kg/m);

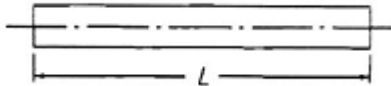
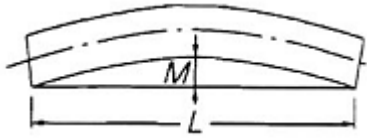
t: chiều dày của ống (mm);

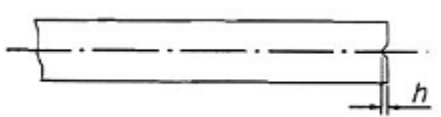
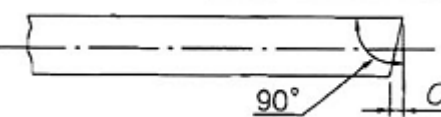
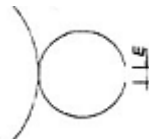
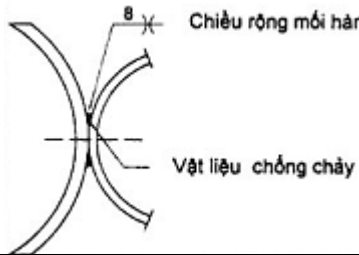
D: đường kính ngoài của ống (mm);

0,02466: Hệ số chuyển đổi đơn vị để tính được W.

a) Những kích thước khác so với bảng phải theo thoả thuận giữa nhà sản xuất và khách hàng.

Bảng 5 – Hình dạng và dung sai kích thước

Bộ phận		Dung sai	Ghi chú
Đường kính ngoài (D)	Phần cuối của ống		<p>Để đo đường kính ngoài, dùng phép đo chu vi để tính và có thể sử dụng cả giá trị đo hoặc đường kính ngoài chuyển đổi từ giá trị đo. Việc quy đổi giữa đường kính ngoài, D, và chu vi, c, được tính bởi công thức sau:</p> $D = c/\pi$ <p>Trong đó: D: đường kính ngoài (mm); c: chu vi (mm); $\pi = 3,1416$</p>
Chiều dày (t)	t < 16 mm	D < 500 mm	+ Không xác định - 0,6 mm
		500 mm ≤ D < 800 mm	+ Không xác định - 0,7 mm
		800 mm ≤ D ≤ 2000 mm	+ Không xác định - 0,8 mm
	t ≥ 16 mm	D < 800 mm	+ Không xác định - 0,8 mm
		800 mm ≤ D ≤ 2000 mm	+ Không xác định - 1,0 mm
Chiều dài (L)		+ Không xác định - 0	
Độ cong (M)		M ≤ 0,1% L Trong trường hợp ống có L < 6 m, M ≤ 6 mm	

Độ phẳng của đầu mút để tạo hình cho mối hàn chu vi tại công trường (h)	$h \leq 2 \text{ mm}$	
Độ vuông góc của đầu mút để tạo hình cho mối hàn chu vi tại công trường (h)	0,5% D nhưng không lớn hơn 4 mm	
Chiều rộng mở của tai nối (E)	$\pm 5 \text{ mm}$	
Chiều rộng của mối hàn điểm	$\leq 8 \text{ mm}$	
Đối với ống đơn có đường kính ngoài vượt quá 2000 mm hoặc trong trường hợp hình dạng và dung sai kích thước khi có tỷ số t/D nhỏ hơn 1,0% phải theo thỏa thuận giữa nhà sản xuất và khách hàng.		

Bảng 6 – Dung sai độ lệch vị trí của mối hàn chu vi tại công trường^{a) b)}

Tính bằng milimét

Đường kính ngoài, D	Dung sai
$D < 700$	lớn nhất 2
$700 \leq D \leq 1016$	lớn nhất 3
$1016 < D \leq 2000$	lớn nhất 4

CHÚ THÍCH: Độ lệch vị trí là sự chênh lệch đường kính ngoài của hai ống đơn tại vị trí đầu mút ống (giá trị chuyển đổi thành chu vi) khi tiến hành hàn chu vi tại công trường.

a) Ống đơn có đường kính ngoài vượt quá 2000 mm hoặc có t/D nhỏ hơn 1,0% phải được thỏa thuận trước giữa khách hàng và nhà cung cấp.

b) Khi cần quyết định chọn trước việc nối một phần hoặc tất cả các ống đơn theo thỏa thuận giữa khách hàng và nhà cung cấp, các ống đơn được dùng để nối với nhau phải được ghi nhãn bằng số hoặc ký hiệu.

10. Chất lượng bề mặt

Ống đơn phải không có khuyết tật bất lợi khi sử dụng. Tuy nhiên, sự gián đoạn bề mặt gây bất lợi cho sử dụng có thể loại bỏ bằng cách mài hoặc được sửa chữa bằng hàn.

11. Phương pháp thử

11.1. Phương pháp xác định thành phần hóa học

Phương pháp xác định thành phần hóa học của mẻ nấu theo thỏa thuận của nhà sản xuất và khách hàng.

Thành phần hóa học của ống được xác định bằng phương pháp quang phổ phát xạ chân không phù hợp với TCVN 8998:2011 (ASTM E 415-08).

11.2. Thử cơ tính

11.2.1. Yêu cầu chung

Các yêu cầu chung cho thử cơ tính theo TCVN 4398 (ISO 377) và TCVN 4399 (ISO 404).

11.2.2. Giới hạn bền kéo

Việc thử nghiệm giới hạn bền kéo phải được thực hiện đối với phần vật liệu gốc và phần hàn của ống thép hàn bằng hồ quang điện. Phương pháp lấy phiê mẫu và số lượng mẫu thử phải như sau.

a) Phương pháp lấy mẫu phải theo TCVN 4398 (ISO 377).

b) Phương pháp lấy phiê mẫu và số lượng mẫu thử được lấy từ mỗi phiê mẫu phải theo Bảng 7.

c) Mẫu thử phải như sau.

1) Mẫu thử kéo phải là mẫu thử theo TCVN 8310 (ISO 4136) và phương pháp lấy mẫu phải phù hợp với một trong những phương pháp sau:

- Đối với ống không được tạo hình bằng cách giãn nở ống, mẫu thử phải được lấy từ ống đó hoặc từ cuộn thép hoặc tấm thép đã dùng để làm ra ống.

- Đối với ống được tạo hình bằng cách giãn nở ống, thì mẫu thử phải được lấy từ ống đó.

2) Mẫu thử giới hạn bền kéo của mối hàn của ống thép hàn bằng hồ quang điện phải là mẫu thử theo TCVN 8310 (ISO 4136) và phải bị cắt ra từ mẫu thử được lấy ở phần cuối ống đã được hàn với điều kiện tương tự như ống hở đầu hoặc chính ống hở đầu.

d) Phương pháp thử theo TCVN 197 (ISO 6892)

11.2.3. Thử nén bẹp

Thử nén bẹp như sau:

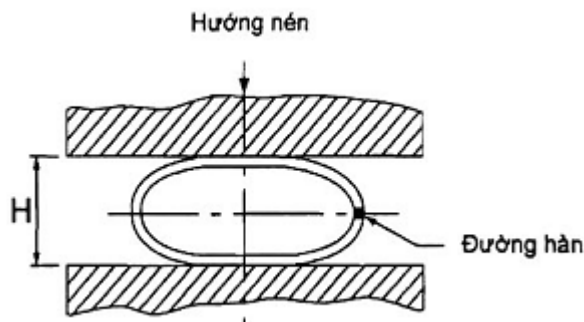
a) Mẫu thử: Đối với ống thép hàn bằng điện trở, lấy một mẫu thử nén bẹp có chiều dài 50 mm hoặc lớn hơn ở đầu mút ống hở.

b) Phương pháp thử: Đặt một mẫu thử giữa hai tấm phẳng ở nhiệt độ phòng và nén cho đến khi khoảng cách giữa hai tấm phẳng đạt giá trị như cho ở Bảng 3. Kiểm tra khe hở và vết nứt của mẫu thử đã được nén bẹp. Mẫu thử được đặt sao cho đường nối giữa tâm ống và mối hàn vuông góc với hướng nén như trong Hình 5.

Bảng 7 – Phương pháp lấy phiê mẫu và số lượng mẫu thử

Phân loại	Phương pháp lấy phiê mẫu	Số mẫu thử trong một phiê mẫu
Trong trường hợp lấy phiê mẫu từ ống hở	Lấy một phiê mẫu cho mỗi 1250 m ống hở tương đương hoặc tỉ lệ của nó có cùng kích thước ^{a)}	Mẫu thử kéo: 1 Mẫu thử kéo mối hàn: 1 Mẫu thử nén bẹp: 1
Trong trường hợp lấy mẫu để thử giới hạn bền kéo từ cuộn thép hoặc tấm thép	Đối với các tấm thép, đặt các tấm thép cùng bề dày, trong đó chiều dày lớn nhất không gấp đôi chiều dày nhỏ nhất vào một lô và lấy một phiê mẫu từ mỗi lô tấm thép đó. Tuy nhiên, với một lô có khối lượng vượt quá 50t, lấy một mẫu thử từ mỗi 2 phiê mẫu. Còn đối với cuộn thép, lấy một phiê mẫu từ mỗi lô cuộn thép cùng bề dày và chiều dày. Tuy nhiên, với một lô có khối lượng vượt quá 50t, lấy một mẫu thử từ mỗi hai phiê mẫu.	Mẫu thử kéo: 1
Trong trường hợp lấy mẫu thử giới hạn	Lấy một mẫu cho từng ống hở tương đương 1250 m hoặc một phần của ống hở có cùng kích thước ^{a)}	Mẫu thử kéo mối hàn: 1

bên kéo mỗi hàn từ mẫu đầu mút ống thép được hàn bằng đường hàn thẳng trong cùng điều kiện như ống hở		
CHÚ THÍCH: Về việc áp dụng các hạng mục thử nghiệm, xem Điều 6. a) Cùng một kích thước là cùng đường kính ngoài và cùng chiều dày ống.		



Hình 5 – Thử nén bẹp

11.3. Kiểm tra bằng chụp tia bức xạ

Kiểm tra bằng chụp tia bức xạ cho mỗi hàn chu vi tại nơi sản xuất như sau:

a) Tần suất kiểm tra và điểm kiểm tra bằng chụp tia bức xạ

Điểm chụp ảnh tia bức xạ là nơi giao cắt của mỗi hàn lẩn và mỗi hàn chu vi tại nơi sản xuất. Tần suất kiểm tra là cứ 10 điểm giao cắt như thể của các đường hàn chu vi có cùng điều kiện hàn và có cùng kích thước thì chụp một ảnh.

b) Phương pháp kiểm tra

Phương pháp kiểm tra phù hợp với ISO 17636.

12. Kiểm tra và kiểm tra lại

12.1. Kiểm tra

Công tác kiểm tra phải như sau.

12.1.1. Các yêu cầu chung của công tác kiểm tra theo TCVN 4399 (ISO 404).

12.1.2. Thành phần hóa học của ống hở phải theo Điều 5.

12.1.3. Tính chất cơ học của ống hở phải theo Điều 6.

12.1.4. Mỗi hàn chu vi tại nơi sản xuất phải theo Điều 7.

12.1.5. Hình dạng và kích thước của ống đơn phải được kiểm tra cho từng ống đơn và kết quả phải theo Điều 9.

12.1.6. Chất lượng bề mặt, thông thường phải được kiểm tra trên từng ống đơn và kết quả phải theo Điều 10.

12.2. Kiểm tra lại

Ống đơn không được chấp nhận bởi thử kéo và thử nén bẹp có thể được quyết định chấp thuận hoặc không bằng cách kiểm tra lại theo TCVN 4399 (ISO 404).

13. Ghi nhãn

Ống đơn đã kiểm tra đạt yêu cầu phải được ghi nhãn không thể tẩy xoá được với các điều khoản sau:

Khi các ống hồ khác cấp nhau hoặc kích thước khác nhau được liên kết lại để tạo thành một ống đơn, tất cả các cấp và kích thước ống hồ đều phải được ghi nhãn.

- a) Ký hiệu cấp cọc;
- b) Tên hoặc chữ viết tắt hoặc nhãn hiệu hàng hoá của nhà sản xuất;
- c) Số seri;
- d) Kích thước (đường kính ngoài, chiều dày và chiều dài).

14. Báo cáo

Báo cáo phải theo Điều 8 của TCVN 4399 (ISO 404) và nhà sản xuất phải cung cấp chứng chỉ kiểm tra theo mẫu 3.1 b của ISO 10474 cho khách hàng. Khi có yêu cầu hồ sơ kiểm tra khác với quy định trên, khách hàng phải gửi yêu cầu đó tới nhà sản xuất khi đặt hàng. Tuy nhiên, đối với kích thước, phải gửi kết quả kiểm tra (cho mỗi 10 ống hoặc tỷ lệ của nó) tới khách hàng.

Khi nguyên tố hợp kim khác với các nguyên tố đã nêu trong Bảng 2 được thêm vào, hàm lượng của nguyên tố thêm vào phải được báo cáo trong chứng chỉ kiểm tra.

Phụ lục A

(Quy định)

Đặc tính chất lượng của ống đơn có gân

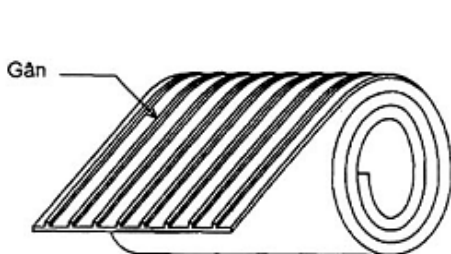
A.1. Quy định chung

Phụ lục này quy định các đặc tính chất lượng của ống đơn có gân.

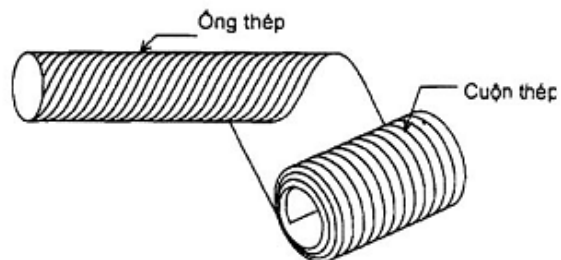
A.1. Phương pháp sản xuất

Ống hồ có gân được sản xuất bằng hàn hồ quang sau khi tạo hình thép băng mà trên đó các gân liên tục và song song với hướng cán phải được gắn bằng đường hàn đường xoắn sao cho gân được tạo ra trên bề mặt bên trong và/hoặc bề mặt ngoài. Tuy nhiên, khi ống thép có gân bên trong và bên ngoài sử dụng để làm ống hồ, nó phải phụ thuộc vào thoả thuận giữa nhà sản xuất và khách hàng.

Hình A.1 và A.2 trình bày ví dụ về thép băng cuộn và cách tạo hình từ thép băng cuộn.



Hình A.1 - Thép băng cuộn dùng để tạo ra ống hồ có gân



Hình A.2 - Cách tạo hình cho ống hồ
(ví dụ đối với gân gắn bên ngoài)

A.3. Hình dạng, kích thước, khối lượng đơn vị và dung sai kích thước của ống đơn có gân

A.3.1. Hình dạng của gân

Hình dạng của gân như sau.

- a) Một ống đơn có gân bên trong và/hoặc bên ngoài phải có gân trên bề mặt bên trong và/hoặc bề mặt bên ngoài của ống thép.

b) Nếu cần thiết gân bên trong và/hoặc bên ngoài của ống đơn có gân có thể được loại bỏ trong những trường hợp sau:

- Khi các vành đệm để hàn ống, bích chặn và đai bằng đồng gây cản trở cho gân tại mối hàn chu vi tại công trường.

- Khi có lắp ráp phụ kiện;

- Khi có thoả thuận giữa nhà sản xuất và khách hàng.

A.3.2. Kích thước và khối lượng đơn vị

Đường kính ngoài, chiều dày, diện tích mặt cắt ngang và khối lượng đơn vị của ống đơn trong trường hợp ống hở có gân phải được đo không kể gân và phải tuân theo Bảng 4.

A.3.3. Hình dạng và dung sai kích thước

a) Hình dạng và dung sai kích thước được trình bày trong Bảng A.1.

b) Dung sai kích thước của gân được trình bày trong Bảng A.2.

Bảng A.1 – Hình dạng và dung sai kích thước

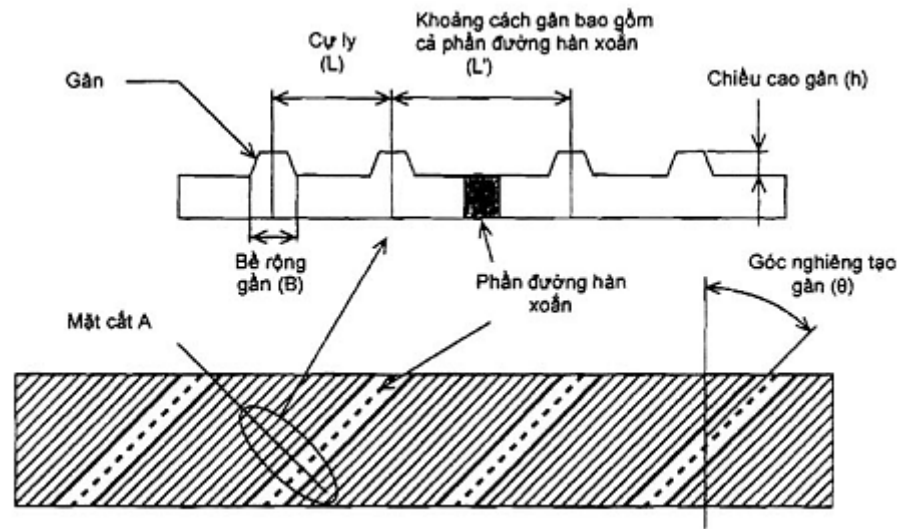
Phân loại		Dung sai	Ghi chú
Đường kính ngoài (D)	Phần đầu mút ống	$\pm 0,5\%$	<p>Việc đo kích thước của đường kính ngoài phải được tiến hành như sau:</p> <p>a) Ống đơn có gân bên trong được trình bày trong Bảng 5.</p> <p>b) Ống đơn có gân bên ngoài phải thực hiện theo một trong những phương pháp thích hợp dưới đây. Ngoại trừ các chỉ dẫn khác, phương pháp này sẽ do nhà sản xuất quyết định.</p> <p>$D = L_o / \pi - h_m \times 2$</p> <p>$D = L / \pi$</p> <p>$D = L_i / \pi - t \times 2$</p> <p>Trong đó:</p> <p>D: Đường kính ngoài;</p> <p>L_o: Chu vi bao gồm cả gân;</p> <p>h_m: Chiều cao của chỗ lồi ra (giá trị trung bình của giá trị 3 điểm được đo);</p> <p>L: Chu vi không bao gồm gân;</p> <p>L_i: Chu vi bên trong ống;</p> <p>t: Chiều dày của ống thép (giá trị đã đo);</p> <p>$\pi = 3,1416$.</p> <p>c) Trong trường hợp ống đơn với gân bên trong và bên ngoài, thực hiện theo trường hợp b) ống đơn với gân bên ngoài.</p>

Bảng A.2 – Dung sai kích thước của gân

Mục dữ liệu	Dung sai
Chiều cao gân (h)	Không nhỏ hơn 2,5 mm.
Bề rộng gân (B)	Từ 4 mm đến 20 mm.
Khoảng cách gân (L)	Từ 30 mm đến 40 mm. Tuy nhiên, khoảng cách các gân bao gồm phần đường hàn xoắn (L') không lớn hơn 230 mm.

Góc nghiêng tạo gân (θ)

Không lớn hơn 40° .



Hình A.3 – Chiều cao gân và cự ly gân

A.4. Thử nghiệm

A.4.1. Thử giới hạn bền kéo

- Lấy phiê mẫu và số lượng mẫu thử theo Bảng 7.
- Mẫu thử gân của mẫu thử giới hạn bền kéo được lấy từ ống đơn có gân hoặc từ cuộn thép dùng làm ống phải là mẫu thử sau khi loại bỏ gân ra.

A.4.2. Phương pháp đo kích thước gân

- Để đo chiều cao của gân, h , một điểm giữa chiều rộng cuộn thép và hai điểm tùy chọn gân cả hai đầu mút, tổng cộng 3 điểm, phải được đo tại điểm tùy chọn trên ống đơn.
- Chọn một ống trong mỗi mười ống đơn và theo tỷ lệ này, tiến hành đo tại một điểm tùy ý.

A.5. Chất lượng bề mặt

Mọi gân phải không có khuyết tật có hại. Tuy nhiên, khuyết tật có hại của gân có thể được làm sạch bằng cách mài hoặc sửa chữa bằng phương pháp hàn.

A.6. Kiểm tra

Việc kiểm tra gân phải được thực hiện phù hợp với A.3.

Các kiểm tra khác phải được thực hiện phù hợp với Điều 12.

A.7. Ghi nhãn

Ống đơn sau khi kiểm tra đạt yêu cầu phải được ghi nhãn không thể tẩy xóa với các thông tin sau:

- Ký hiệu cấp cọc;
- Ký hiệu gân¹⁾;
- Tên hoặc chữ viết tắt hoặc nhãn hiệu hàng hóa của nhà sản xuất;
- Số seri sản phẩm;

¹⁾ Ký hiệu gân phải như sau:

Ký hiệu gân trong: -IR

Ký hiệu gân ngoài: -OR

Dấu gạch ngang, (-) có thể là trống

e) Kích thước (đường kính ngoài, chiều dày và chiều dài).

Phụ lục B

(Tham khảo)

Ví dụ điển hình về hình dạng và kích thước của các phụ kiện

Phụ lục này mô tả ví dụ điển hình về hình dạng, kích thước và những đặc điểm khác của phụ kiện đi kèm với ống đơn do khách hàng quy định và không cấu thành các điều của tiêu chuẩn này.

CHÚ THÍCH: Các phụ kiện là các vật liệu tạm cần thiết cho công tác thi công tạm thời cọc móng.

B.1. Vật liệu phụ kiện và vật liệu hàn

Tính chất cơ học của vật liệu phụ kiện phải bằng hoặc cao hơn thép có giới hạn bền kéo không nhỏ hơn 345 MPa đối với cọc cấp SPP 345 và không nhỏ hơn 400 MPa đối với cọc cấp SPP 400 và SPP 490. Vật liệu hàn dùng để nối các thiết bị phụ kiện nên là một loại vật liệu hoặc kết hợp các vật liệu để đạt được giới hạn bền kéo quy định hoặc cao hơn giới hạn bền kéo quy định của phụ kiện.

Khi giới hạn bền kéo của ống hở và phụ kiện không đồng nhất, sử dụng vật liệu hàn có giới hạn bền kéo bằng hoặc cao hơn loại có giới hạn bền kéo thấp hơn.

B.2. Chất lượng bề mặt, kiểm tra và ghi nhãn phụ kiện

Chất lượng bề mặt, kiểm tra và ghi nhãn phụ kiện như sau:

a) Chất lượng bề mặt: Không nên có bất kỳ lỗi gây hại nào khi sử dụng trên hình dạng bên ngoài của phụ kiện.

b) Kiểm tra vật liệu và phần được hàn của phụ kiện: nên tuân theo quy định của B.1. Hình dạng bên ngoài nên được kiểm tra bằng mắt và nên thỏa mãn quy định của mục a).

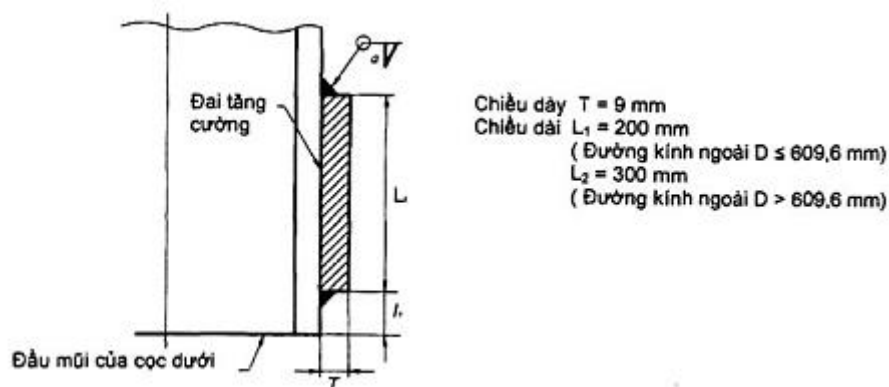
c) Ghi nhãn: Phụ kiện không gắn với thân chính của ống tại nơi sản xuất nên được ghi nhãn sao cho dễ nhận ra cấp và kích cỡ của nó.

B.3. Ví dụ về hình dạng và kích thước của phụ kiện

B.3.1. Đai tăng cường

B.3.1.1. Hình dạng của đai tăng cường

Hình dạng của đai tăng cường được chỉ ra trên Hình B.1.



Hình B.1 – Hình dạng tiêu biểu của đai tăng cường

B.3.1.2. Phương pháp gắn

Phương pháp gắn nên như sau:

a) Vị trí gắn (l_1): 18 mm.

b) Chiều dài chân mối hàn (a): 6 mm (hàn tiến hành bằng mối hàn góc).

B.3.1.3. Dung sai kích thước

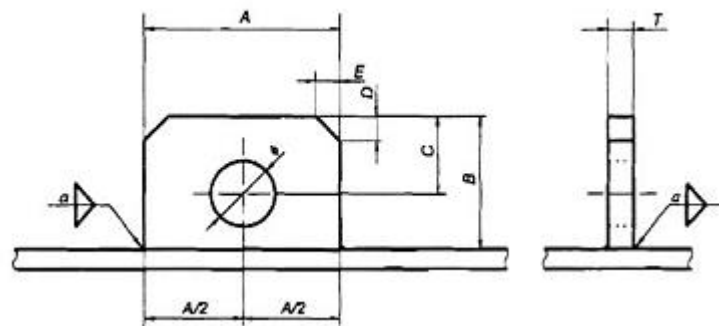
Dung sai kích thước của đai tăng cường theo quy định trong Bảng B.1

Bảng B.1 - Dung sai kích thước của đai tăng cường

Phân loại	Chiều dày T	Chiều dài L ₁	Vị trí gắn l ₁
Dung sai kích thước	+ Không xác định - 0,9 mm	+ Không xác định - 5 mm	+ 0 - 9 mm

B.3.2. Móc treo

Hình dạng và kích thước của móc treo theo quy định trên Hình B.2.



Tính bằng milimét

Tải trọng treo tối đa của móc treo t (tấn)	Chiều rộng A	Chiều cao B	Vị trí lỗ C	Kích thước phần vát		Chiều dày tấm treo T	Đường kính lỗ Ø	Chiều dài chân hàn a
				D	E			
$t \leq 3$	120	100	55	25	25	12	40	6
$3 < t \leq 5$	120	100	55	25	25	16	40	9
$5 < t \leq 10$	200	150	90	30	30	22	65	15
$10 < t \leq 20$	300	250	150	50	50	22	80	15

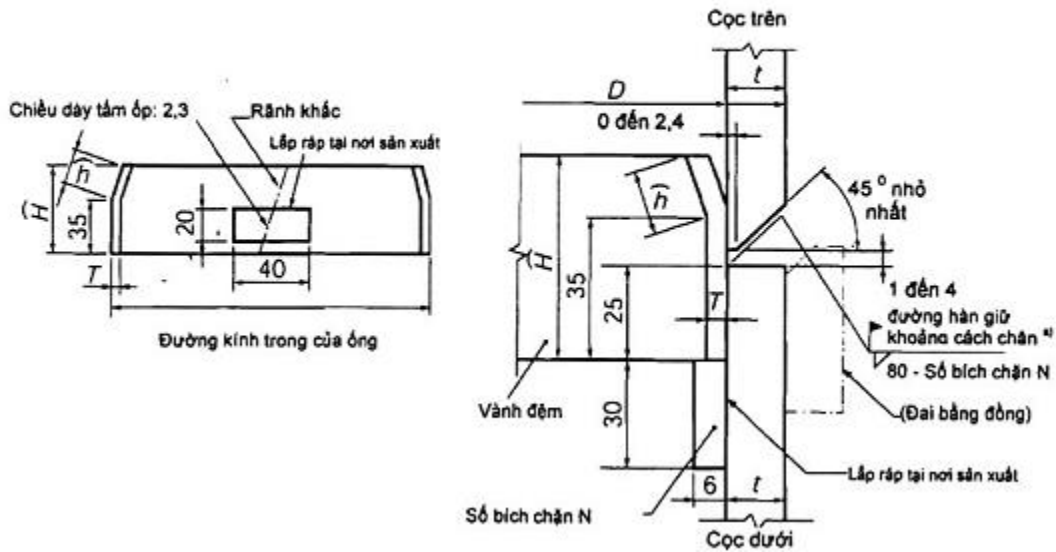
Hình B.2 – Hình dạng và kích thước của móc treo

B.3.3. Vành đệm để hàn ống và vành chặn

Khi một vành chặn được gắn vào vành đệm để hàn ống của phần hàn tại công trường của ống đơn và cọc giữa hoặc cọc dưới hình dạng và kích thước phải phù hợp với Hình B.3 trừ khi có những chỉ dẫn cụ thể khác.

Tính bằng milimét

Tính bằng milimét



CHỈ DẪN: a) Miếng đệm có thể dùng thay thế cho đường hàn giữ khoảng cách chân

Chiều dày và chiều cao của vành đệm

Đường kính ngoài D, mm	T	H	h
$D \leq 1016$	4,5	50	15, khi H = 50
$D > 1016$	6,0	70, 50	35, khi H = 70
H = 50 mm trong trường hợp đào bên trong.			

Số lượng bích chặn

Đường kính ngoài D, mm	Số bích chặn N
$D \leq 609,6$	4
$609,6 < D \leq 1016$	6
$D > 1016$	8

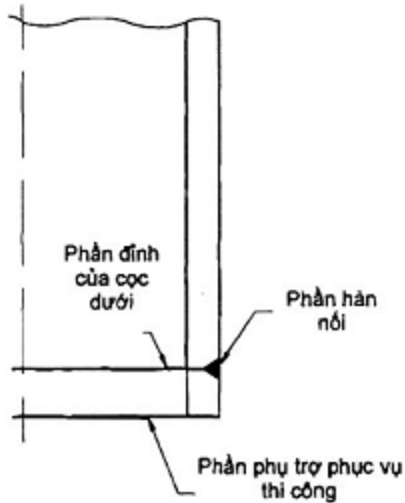
a) Vành đệm

b) Vành đệm và bích chặn

Hình B.3 – Hình dạng và kích thước tiêu biểu của vành đệm để hàn ống và bích chặn

B.3.4. Các chi tiết phụ để thi công

Các chi tiết phụ để thi công, như thép độ bền cao, được gắn kèm vào phần đỉnh của cọc dưới như Hình B.4 để tăng cường khả năng xuyên phá và tránh gây hư hại cho phần đỉnh của cọc dưới trong quá trình đâm xuyên.



Hình B.4 – Ví dụ cho việc gắn chi tiết phụ để thi công

Phụ lục C

(Tham khảo)

Phương pháp tạo hình, sơn và phủ

Phụ lục này mô tả các ví dụ điển hình về phương pháp tạo hình, sơn và phủ đối với ống đơn theo như đặc tính kỹ thuật của khách hàng và không cấu thành các điều khoản của tiêu chuẩn này.

CHÚ THÍCH: Phương pháp tạo hình nghĩa là cách tạo hình và sơn, phủ nhằm biểu thị tính năng của cọc như sự truyền tải đến bê tông.

C.1. Kiểu tạo hình

Các kiểu tạo hình tiêu biểu của ống đơn được mô tả ở Bảng C.1.

Bảng C.1 – Các phương pháp tạo hình tiêu biểu của ống đơn

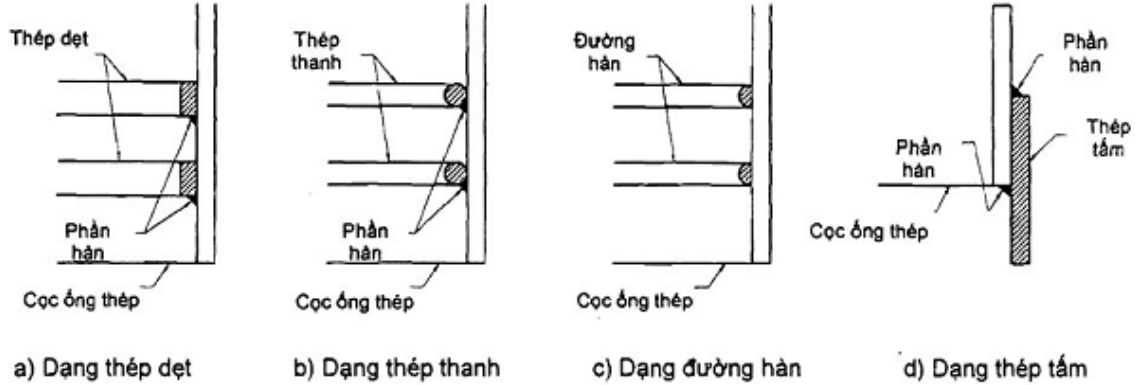
Kiểu tạo hình	Chi tiết tạo hình	Hình dạng tiêu biểu
Lắp ghép các thành phần chịu lực hoặc đai truyền lực	1) Các loại vòng thép trơn, thép thanh, gân hàn tăng cứng hoặc vành làm bằng thép tấm được gắn vào bên trong hoặc bên ngoài ống đơn [dạng (a) tới (d) của Hình C.1]. 2) Đai truyền lực được gắn vào bên trong và/hoặc bên ngoài của phần đầu thân ống thép.	Hình C.1
Lắp ghép lưới cốt lên phần đầu của cọc xoay	Cắt phần đầu của cọc dưới tương ứng với hình dạng của phần lắp ghép và hàn lưới cốt vào.	Hình C.2
Lắp ghép các đầu nối cơ khí	Hàn các đầu nối cơ khí, thay cho việc phải hàn tại công trường, lên trên phần mũi của cọc đơn.	Hình C.3

CHÚ THÍCH: Thành phần chịu lực là một bộ phận truyền lực bằng ứng suất nén (lực nén tác động trên một diện tích cục bộ trong toàn bộ diện tích nhất định) tới bê tông hoặc vữa xi măng. Đai truyền lực là một thành phần chịu lực được gắn với một hoặc cả hai mặt trong và mặt ngoài của phần đầu ống đơn để đảm bảo được sự truyền lực dọc trục từ ống đơn tới bê tông.

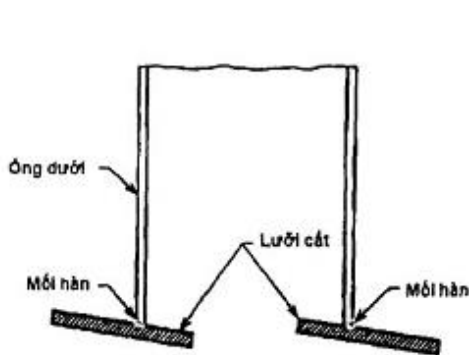
C.2. Vật liệu hàn

Các vật liệu hàn sử dụng cho mối hàn để tạo hình nên một ống đơn phải có giới hạn bền kéo không nhỏ hơn giới hạn bền kéo của vật liệu chi tiết tạo hình và thích hợp với vật liệu chi tiết tạo hình.

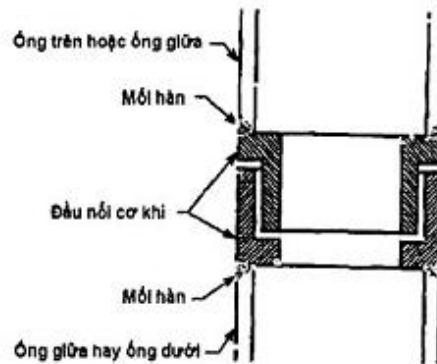
Khi bộ phận được gắn tạo hình và ống hở không có cùng giới hạn bền, vật liệu hàn sử dụng phải có giới hạn bền kéo bằng hoặc cao hơn giới hạn bền kéo của chi tiết có giới hạn bền kéo nhỏ hơn.



Hình C.1 - Dạng tiêu biểu của thành phần chịu lực



Hình C.2 - Dạng tiêu biểu của lưới cắt tại phần mũi của ống xoay



Hình C.3- Dạng tiêu biểu của đầu nối cơ khí

C.3. Chất lượng bề mặt, việc kiểm tra và lập báo cáo của phần đã được tạo hình

Chất lượng bề mặt, việc kiểm tra và lập báo cáo của phần đã được tạo hình nên như sau:

- Chất lượng bề mặt: Không nên có bất kỳ lỗi có hại nào cho việc sử dụng.
- Kiểm tra: Chất lượng bề mặt của phần đã được tạo hình nên được kiểm tra bằng mắt thường và thỏa mãn quy định tại mục a).
- Báo cáo: Nhà sản xuất nên xuất trình giấy chứng nhận cho khách hàng khi khách hàng đã yêu cầu trước đó. Trong trường hợp này, bản báo cáo nên tuân theo các quy định của TCVN 4399 (ISO 404). Nếu không được định rõ thời điểm đặt hàng, kiểu báo cáo kiểm tra nên phù hợp với giấy chứng nhận kiểm tra theo ISO 10474.

C.4. Loại sơn, phủ và chất lượng bề mặt

C.4.1. Loại sơn và phủ

Các loại sơn và phủ tiêu biểu của ống đơn được trình bày ở Bảng C.2.

Bảng C.2 – Các loại sơn và phủ

Công dụng	Phân loại	Loại
Chống han gỉ	Sơn	Sơn vô cơ giàu kẽm + nhựa epoxy
		Sơn vô cơ giàu kẽm + nhựa đường epoxy
		Sơn có các hạt thủy tinh
	Phủ bảo vệ chống ăn mòn mạnh	Phủ polyetylen
		Phủ đàn hồi uretan
Giảm thiểu ma sát âm	Sơn hợp chất SL	Sơn lót + hợp chất SL + vật liệu phủ bề mặt

CHÚ THÍCH: Ma sát âm nghĩa là khi cọc được ấn chìm xuống mặt đất, lực ma sát hướng xuống sinh ra lực tác động xung quanh cọc làm giữ cọc lại. Bằng cách phủ hỗn hợp SL (hợp chất để khuấy trượt, lớp trượt) sẽ giảm thiểu lực ma sát.

C.4.2. Chất lượng bề mặt

Chất lượng bề mặt của sơn và phủ nên được kiểm tra bằng mắt thường và không có các khuyết tật có hại.

Phụ lục D (Tham khảo)

Kích thước và khối lượng đơn vị của ống đơn có đường kính ngoài lớn hơn 2000 mm

Kích thước và khối lượng đơn vị của ống đơn có đường kính ngoài lớn hơn 2000 mm theo quy định trong Bảng D.1

Bảng D.1 - Kích thước và khối lượng đơn vị của ống đơn có đường kính ngoài lớn hơn 2000 mm

Đường kính ngoài D mm	Chiều dày t mm	Diện tích mặt cắt ngang A cm ²	Khối lượng đơn vị W Kg/m	Thông số tham khảo			
				Mô men quán tính trục thẳng I cm ⁴	Mô-đun quán tính Z cm ³	Bán kính quán tính i cm	Diện tích mặt ngoài m ² /m
2200	22	1505,3	1182	893 x 10 ⁴	812 x 10 ²	77,01	6,91
	25	1708,2	1341	1010 x 10 ⁴	918 x 10 ²	76,90	6,91
2400	22	1643,6	1290	1162 x 10 ⁴	968 x 10 ²	84,08	7,54
	25	1865,3	1464	1315 x 10 ⁴	1096 x 10 ²	83,97	7,54
2600	22	1781,8	1399	1480 x 10 ⁴	1139 x 10 ²	91,15	8,17
	25	2022,4	1587	1676 x 10 ⁴	1290 x 10 ²	91,04	8,17
2800	22	1920,0	1507	1852 x 10 ⁴	1323 x 10 ²	98,22	8,80
	25	2179,5	1711	2098 x 10 ⁴	1499 x 10 ²	98,12	8,80
3000	22	2058,2	1616	2282 x 10 ⁴	1521 x 10 ²	105,29	9,42
	25	2336,6	1834	2585 x 10 ⁴	1723 x 10 ²	105,19	9,42

CHÚ THÍCH: Giá trị hằng số của khối lượng đơn vị được tính bằng công thức như sau với giả thiết 1 cm³ thép là 7,85 g và làm tròn tới ba chữ số có nghĩa theo TCVN 1517:2009. Trong trường hợp lớn hơn 1000 kg/m, được làm tròn tới bốn chữ số nguyên.

$$W = 0,02466 \times t (D-t)$$

Trong đó:

W: Khối lượng đơn vị của ống (kg/m)

t: chiều dày của ống (mm)

D: đường kính ngoài của ống (mm)

0,02466: Hệ số chuyển đổi đơn vị để tính được W.

Phụ lục E

(Tham khảo)

Thư mục tài liệu tham khảo

Bảng E.1 - Các tiêu chuẩn Nhật Bản (JIS) tương đương với các tiêu chuẩn TCVN/ISO được nêu trong Điều 2

Tiêu chuẩn TCVN/ISO được nêu trong Điều 2	Tiêu chuẩn JIS/ASTM tương ứng	Tên tiêu chuẩn
TCVN 197 (ISO 6892)	JIS Z 2201; JIS Z 2241	Vật liệu kim loại – Thử kéo ở nhiệt độ phòng.
TCVN 4399 (ISO 404)	JIS G 404	Thép và các sản phẩm thép – Yêu cầu kỹ thuật chung khi cung cấp.
TCVN 8310 (ISO 4136)	JIS Z 3121	Thử phá hủy mối hàn trên vật liệu kim loại – Thử kéo ngang
TCVN 8998:2011 (ASTM 415-08)	JIS G 1253	Thép cacbon và thép hợp kim thấp – Phương pháp phân tích bằng quang phổ phát xạ chân không.
ISO 10474	JIS G 415	Steel and steel products – Inspection documents (Thép và sản phẩm thép – Hồ sơ kiểm tra).
ISO 17636	JIS Z 3104	Non-destructive examination of welds – Radiographic examination of welded joints (Kiểm tra không phá hủy mối hàn – Kiểm tra mối hàn bằng chụp tia bức xạ).

Bảng E.2 – Các tiêu chuẩn tham khảo

Số hiệu tiêu chuẩn	Tên tiêu chuẩn
TCVN 3223:2000	Que hàn điện dùng cho thép cacbon thấp và thép hợp kim thấp – Ký hiệu, kích thước và yêu cầu kỹ thuật chung.
TCVN 7472:2005 (ISO 5871:2003)	Hàn – Các liên kết hàn nóng chảy ở thép, niken, titan và các hợp kim của chúng (trừ hàn chùm tia) – Mức chất lượng đối với khuyết tật.
EN 10025-2	Hot rolled products of structural steels - Part 2: Technical delivery conditions for non-alloy structural steels (Sản phẩm thép kết cấu cán nóng - Phần 2: Điều kiện giao hàng kỹ thuật đối với thép kết cấu không hợp kim)
EN 1435	Non-destructive examination of welds – Radiographic examination of welded joints (Kiểm tra không phá hủy mối hàn – Kiểm tra mối hàn bằng chụp tia bức xạ).
JIS G 0320	Standard test method for heat analysis of steel products (Phương pháp thử tiêu chuẩn để phân tích mẻ nấu của sản phẩm thép)
JIS G 3193	Dimensions, mass and permissible variations of hot rolled steel plates,

	<i>sheets and strips (Kích thước, khối lượng và dung sai cho phép của mặt cắt thép lá, thép tấm và thép cuộn cán nóng).</i>
JIS Z 3121	<i>Methods of tensile test for butt welded joints (Phương pháp thử kéo của liên kết hàn đối đầu).</i>
JIS Z 3211	<i>Covered electrodes for mild steel, high tensile strength steel and low temperature service steel (Que hàn điện có bọc thuốc dùng cho thép cacbon thấp, thép cường độ cao và thép cán nguội).</i>
JIS Z 3312	<i>Solid wires for MAG and MIG welding of mild steel, high strength steel and low temperature service steel (Dây đặc để hàn MAG và MIG cho thép các bon thấp, thép cường độ cao và thép cán nguội).</i>
JIS Z 3313	<i>Flux cored wires for gas shielded and self-shielded metal arc welding of mild steel, high strength steel and low temperature service steel (Dây hàn có lõi bằng chất trợ dung để hàn hồ quang kim loại có khí bảo vệ và tự bảo vệ cho thép các bon thấp, thép cường độ cao và thép cán nguội).</i>
JIS Z 3351	<i>Submerged arc welding solid wires for carbon steel and low alloy steel (Dây cứng để hàn hồ quang chìm cho thép cacbon và thép hợp kim thấp).</i>
JIS Z 3352	<i>Submerged arc welding fluxes for carbon steel and low alloy steel (Thuốc hàn dùng để hàn hồ quang chìm cho thép cacbon và thép hợp kim thấp).</i>

MỤC LỤC

Lời nói đầu

1. Phạm vi áp dụng
2. Tài liệu viện dẫn
3. Ký hiệu và phân loại cấp cọc
4. Phương pháp sản xuất
5. Thành phần hóa học
6. Tính chất cơ học
7. Mối hàn chu vi tại nơi sản xuất
8. Phụ kiện, tạo hình, sơn và phủ
9. Hình dạng, kích thước, khối lượng và dung sai của ống đơn
10. Chất lượng bề mặt
11. Phương pháp thử
12. Kiểm tra và kiểm tra lại
13. Ghi nhãn
14. Báo cáo

Phụ lục A (Quy định) Đặc tính chất lượng của ống đơn có gân

Phụ lục B (Tham khảo) Ví dụ điển hình về hình dạng và kích thước của các phụ kiện

Phụ lục C (Tham khảo) Phương pháp tạo hình, sơn và phủ

Phụ lục D (Tham khảo) Kích thước và khối lượng đơn vị của ống đơn có đường kính ngoài lớn hơn 2 000 mm

Phụ lục E (Tham khảo) Thư mục tài liệu tham khảo