

MỘT CÁCH TÍNH TOÁN MÓNG ĐÀI ĐƠN BA CỌC

Ts. Phan Dũng

I- Đặt vấn đề

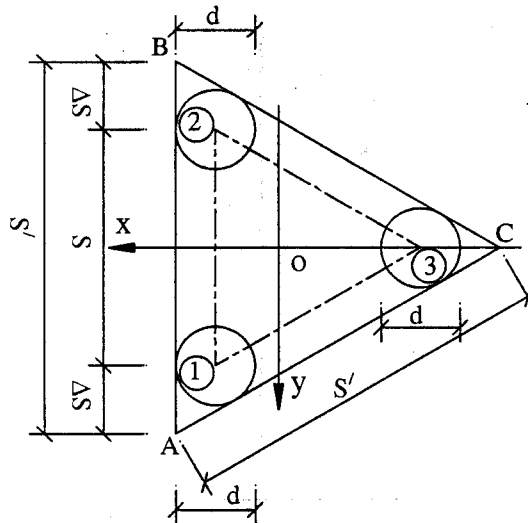
1.1. Trong thực tế thiết kế nền móng công trình có thể gặp trường hợp không thể tránh được việc sử dụng móng cọc đài đơn với ba cọc.

Hướng dẫn bố trí và cấu tạo móng cọc kiểu này có thể tìm thấy ở một số tài liệu [1, 5, v.v...], nhưng còn quá ít hoặc hầu như chưa có các chỉ dẫn về tính toán thiết kế.

1.2. Bài báo này trình bày các đặc điểm tính móng cọc đài đơn ba cọc trong xây dựng dân dụng công nghiệp với mặt bằng bố trí cọc là tam giác đều, dựa trên các điều khoản của tiêu chuẩn thiết kế móng cọc hiện hành ở nước ta.

II- Khối móng quy ước

Giả sử có mặt bằng bố trí ba cọc trên đỉnh của một tam giác đều, với bước cọc: $S \geq 3d$ (xem hình 1).



Hình 1: Tiết diện bao của nền cọc tại mức đáy đài

Tiết diện nền cọc tại mức đáy đài được dùng làm cơ sở để xác định kích thước khối móng quy ước là một tam giác đều ABC (cạnh S') ngoại tiếp với nền cọc như ở hình 1.

$$S' = S + 2\Delta S$$

$$S' = S + \sqrt{3}d \quad (1)$$

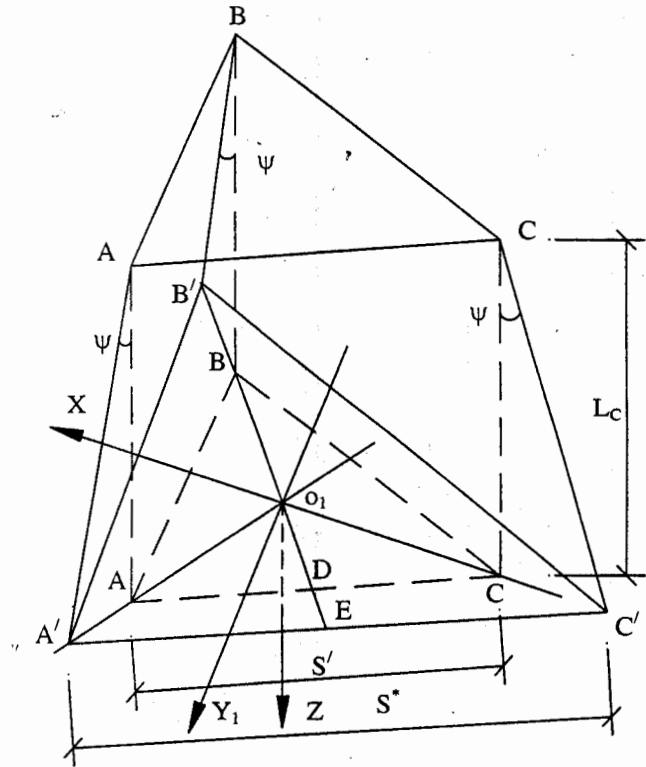
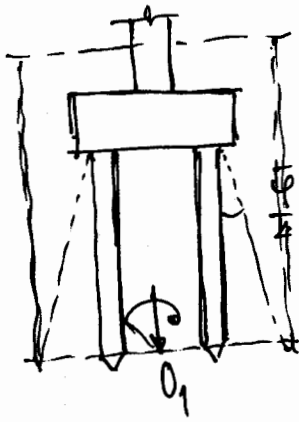
Ở đây:

d = đường kính tiết diện cọc (m)

Nếu cọc có tiết diện vuông, cạnh a thì

$$d = d_{eq} \cong 1,128a \quad (2)$$

Với chiều dài cọc L_c thì khối móng quy ước có dạng khối chóp cụt tam giác đều như hình 2.



Hình 2: Khối móng quy ước dạng khối chóp cụt đáy tam giác đều

Đáy khối móng quy ước (kẻ qua mặt phẳng mũi cọc): $A'B'C'$, cạnh S^* , trung tuyến $B'E$ được tính như sau:

$$B'E = B'B + BD + DE$$

$$BB' = L \tan \Psi$$

$$BD = \frac{\sqrt{3}}{2} S'$$

$$DE = \frac{1}{2} L_c \tan \Psi$$

Đặt $B'E = h^*$ thì

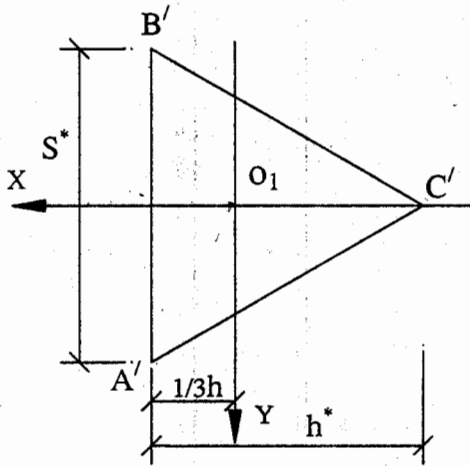
$$h^* = \frac{\sqrt{3}}{2} (S' + \sqrt{3} L_c \tan \Psi) \tag{3}$$

Từ (3) suy ra chiều dài cạnh của tam giác đều $A'B'C'$:

$$S^* = S' + \sqrt{3} L_c \tan \Psi \tag{4}$$

III- Tính phản áp lực nền tại đáy khối móng quy ước

3.1. Momen quán tính chính trung tâm của đáy khối móng quy ước



Hình 3: Sơ đồ tính các momen quán tính chính trung tâm của đáy khối móng quy ước

Đặt hệ trục XO_1Y tại trọng tâm đáy khối móng quy ước $A'B'C'$ (Hình 3).
 Diện tích đáy khối móng quy ước:

$$A = \frac{\sqrt{3}}{4} S^{*2} \quad (5)$$

Các momen quán tính chính theo trục X : J_X và trục Y : J_Y theo [6] được tính như biểu thức sau:

$$J_X = J_Y = \frac{\sqrt{3}}{96} S^{*4} \quad (6)$$

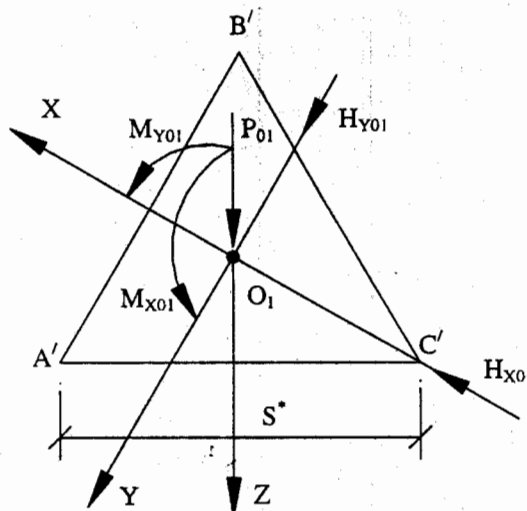
3.2. Phản áp lực nền tại đáy khối móng quy ước

Các tải trọng ngoài tác dụng lên đáy khối móng quy ước được phân tích thành các thành phần tải trọng trong các mặt phẳng XO_1Z và YO_1Z :

P_{O1} = Lực thẳng đứng

H_{XO1} và H_{YO1} = các lực nằm ngang

M_{XO1} và M_{YO1} = các momen



Hình 4: Sơ đồ tính phản áp lực nền tại đáy móng khối quy ước

Khi đáy móng khối quy ước chịu lực lệch tâm trong mặt phẳng XO₁Z thì công thức tính phản áp lực đất là:

$$p = \frac{P_{O1}}{A} + \frac{M_{YO1}}{J_Y} x \quad (7)$$

Vì $x_{A'} = x_{B'} = \frac{\sqrt{3}}{6} S^*$ (8)

Nên $p = p_{A'} = p_{B'} = p_{A'B'}$

$$p_{A',B'} = \frac{4}{\sqrt{3}} \frac{P_{O1}}{S^{*2}} + 16 \frac{M_{XO1}}{S^{*3}} \quad (9)$$

Phản áp lực đất tại A', B'

Tọa độ của điểm C':

$$x_{C'} = -\frac{\sqrt{3}}{3} S^* \quad (10)$$

Nên

$$p_{C'} = \frac{4}{\sqrt{3}} \frac{P_{O1}}{S^{*2}} - 32 \frac{M_{YO1}}{S^{*3}} \quad (11)$$

tại C'

Điều kiện để $p_{C'} \geq 0$ là: (V/k kiểm tra) (tránh xuyên mũi kéo dưới móng dưới q. u)

$$e_{XO1} = \frac{M_{YO1}}{P_{O1}} \leq 0,2165 S^* \quad (12)$$

Bằng cách tương tự như trên, phản lực đất trong trường hợp đáy khối móng quy ước chịu lực lệch tâm trong mặt phẳng YO₁Z được tính như sau:

$$p_{C'} = \frac{4}{\sqrt{3}} \frac{P_{O1}}{S^{*2}} \quad (13)$$

$$p_{A',B'} = \frac{4}{\sqrt{3}} \frac{P_{O1}}{S^{*2}} \pm \frac{48}{\sqrt{3}} \frac{M_{XO1}}{S^{*3}} \quad (14)$$

Điều kiện để $p_{B'} \geq 0$ là: (V/k kiểm tra)

$$e_{YO1} = \frac{M_{XO1}}{P_{O1}} \leq 0,083 S^* \quad (15)$$

Giả thiết rằng phản áp lực dưới đáy khối móng quy ước phân bố tuyến tính thì giá trị phản lực tại ba đỉnh sẽ là:

$$p_{A'} = \frac{4}{\sqrt{3}} \frac{P_{O1}}{S^{*2}} + \frac{48}{\sqrt{3}} \frac{M_{XO1}}{S^{*3}} + 16 \frac{M_{YO1}}{S^{*3}} \quad (16)$$

$$p_{B'} = \frac{4}{\sqrt{3}} \frac{P_{O1}}{S^{*2}} - \frac{48}{\sqrt{3}} \frac{M_{XO1}}{S^{*3}} + 16 \frac{M_{YO1}}{S^{*3}} \quad (17)$$

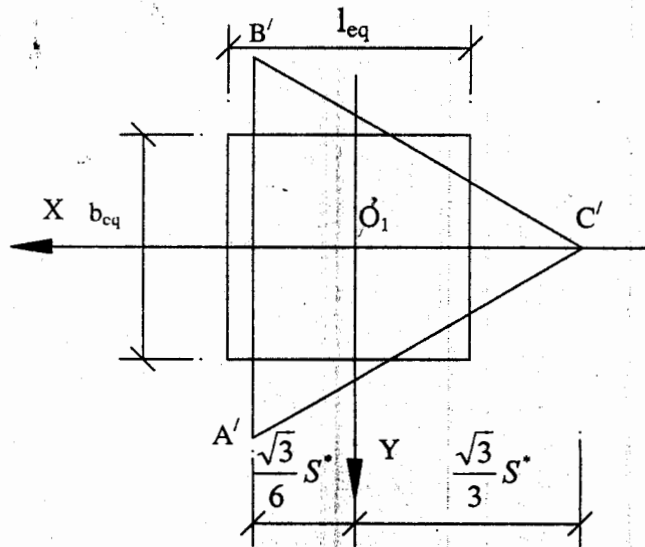
$$p_{C'} = \frac{4}{\sqrt{3}} \frac{P_{O1}}{S^{*2}} - 32 \frac{M_{YO1}}{S^{*3}} \quad (18)$$

Phản áp lực đất tại A', B', C'

IV- Đặc điểm xác định áp lực tính toán của nền đất

Áp lực tính toán của nền đất tại khối móng quy ước được xác định theo công thức (40) của tài liệu [3], trong đó chiều rộng b của móng được thay bằng giá trị chiều rộng tương đương: b_{eq} (sơ đồ hình 5).

$$R = \frac{m_1 m_2}{k} (A b \gamma_{II} + B h \gamma'_{II} + D C_{II}) \quad 4 \quad b!$$



Hình 5: Sơ đồ tính đáy móng tương đương

Thực hiện quy đổi đáy móng tam giác đều $A'B'C'$ cạnh S^* về đáy móng hình chữ nhật tương đương có kích thước: b_{eq} và l_{eq} thoả mãn đồng thời các điều kiện sau:

- Tâm O_1 và hệ trục XO_1Y không đổi
- Diện tích bằng nhau
- Momen quán tính trung tâm theo cạnh Y bằng nhau

Ta có:
$$l_{eq} = \frac{\sqrt{2}}{2} S^* \quad (19)$$

Và
$$b_{eq} = \frac{\sqrt{3}}{2\sqrt{2}} S^* \quad (20)$$

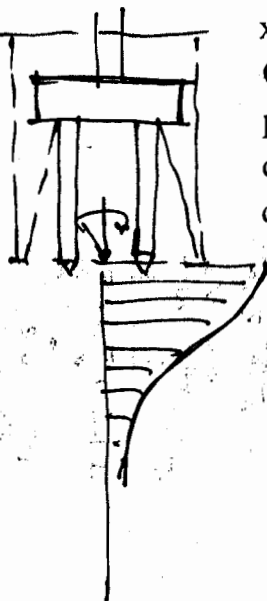
V- Phân bố ứng suất thẳng đứng σ_{zp} do tải trọng gây ra trên đường thẳng đứng kể qua tâm đáy móng quy ước O_1 :

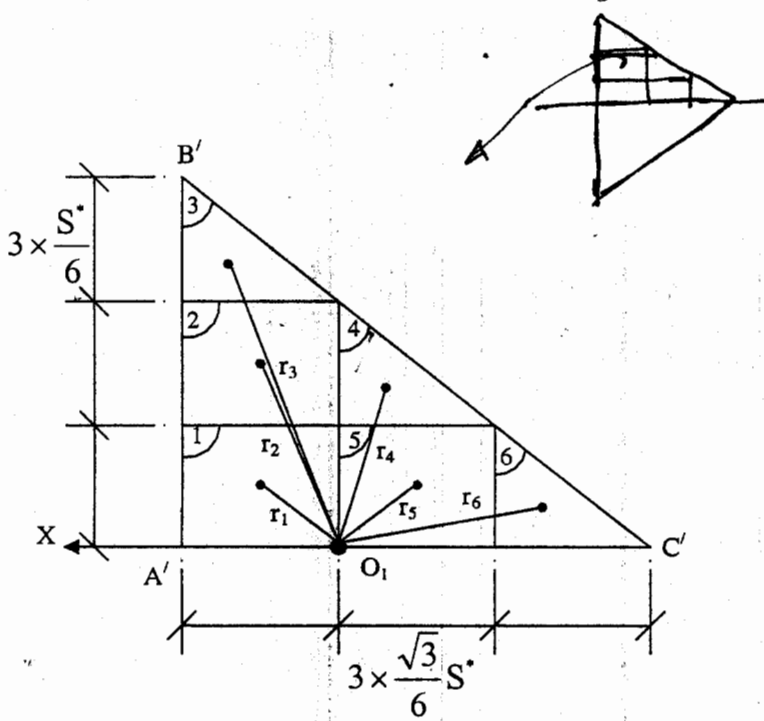
Vì đáy móng quy ước là hình tam giác nên phải áp dụng cách tính gần đúng để xác định ứng suất σ_{zp} đã được nêu trong [2] theo nguyên lý sau:

Chia diện chịu tải (đáy móng quy ước) thành nhiều diện nhỏ F_i , thay thế tải phân bố thành lực tập trung P_i và đặt tại trọng tâm của mỗi diện, tìm khoảng cách đặt lực r_i để nhận được hệ số phân bố ứng suất k_i , ứng suất thẳng đứng tại độ sâu Z được tính theo công thức đã biết:

$$\sigma_z = \frac{1}{Z^2} \sum k_i P_i \quad (21)$$

trong bài báo này là phổ biến





Hình 6: Sơ đồ phân chia diện chịu tải (một nửa đáy khối móng quy ước)

Với cách chia đáy khối móng quy ước như hình 6, ta nhận được:

$$F_1 = F_2 = F_5 = \frac{\sqrt{3}}{36} S^2 \quad (22a)$$

$$F_3 = F_4 = F_6 = \frac{\sqrt{3}}{72} S^2 \quad (22b)$$

(áp lực đáy móng để tính lên tải tương bình)

Nếu áp lực đáy móng phân bố đều p (KN/m²) thì:

$$P_i = A_i \cdot p_i \quad (P_i: \text{lực tập trung tại } i)$$

$$P_1 = P_2 = P_5 = \frac{\sqrt{3}}{36} S^2 p \quad (23a)$$

$$P_3 = P_4 = P_6 = \frac{\sqrt{3}}{72} S^2 p \quad (23b)$$

Và: $r_1 = r_5 = \frac{S^*}{6} \quad (24a)$

$$r_2 = 0,288675 S^* \quad (24b)$$

$$r_3 = 0,4339035 S^* \quad (24c)$$

$$r_4 = 0,242161 S^* \quad (24d)$$

$$r_6 = 0,388889 S^* \quad (24e)$$

đúng chính xác?

Theo [2] để đạt độ chính xác của các ứng suất tính được $\eta \leq 6\%$ thì việc phân chia diện chịu tải và chọn vị trí độ sâu điểm tính Z phải thỏa mãn điều kiện sau:

$$\frac{l_0}{R_0} < \frac{1}{2} \quad (25)$$

$$\frac{l_0}{R_0} \leq \frac{1}{2} \rightarrow \eta \leq 6\%$$

$$\frac{l_0}{R_0} \leq \frac{1}{3} \rightarrow \eta \leq 3\%$$

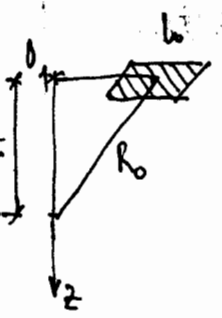
$$\frac{l_0}{R_0} \leq \frac{1}{4} \rightarrow \eta \leq 2\%$$

Ở đây: l_0 = kích thước lớn nhất của diện chia

R_0 = khoảng cách từ trọng tâm diện này đến điểm tính ứng suất

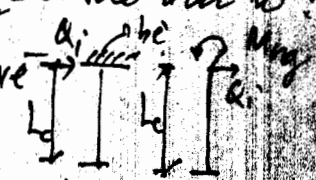
Đối với bài toán đang được xét, điều kiện (25) có thể biểu diễn như sau:

$$Z \leq 0,3S^* \quad (26)$$



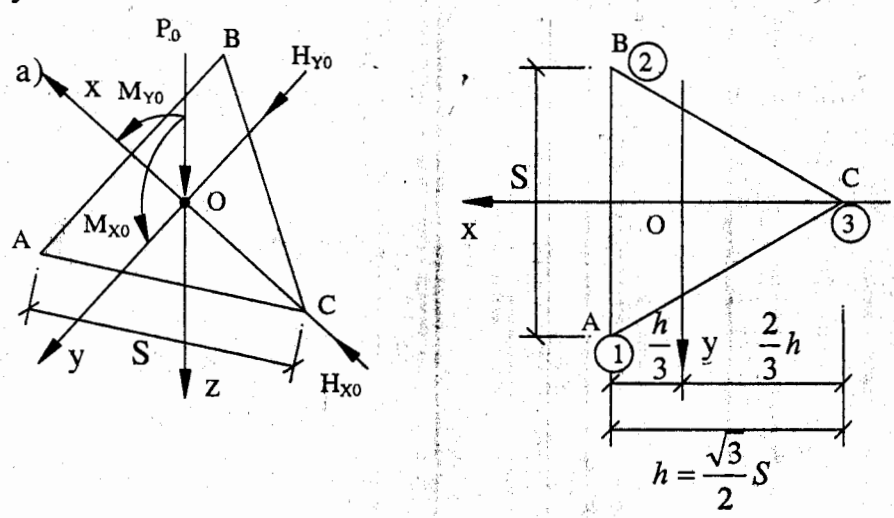
Trường hợp $x=0, y=0$, vì lực ngang như vậy nên tương đương, trên móng cọc có thể đặt tại:

① $M_0, P_0 \rightarrow N_i$ (trên cọc)

② H_{x0} như \rightarrow cứ ngang như $\rightarrow H_{x0} \rightarrow Q_i = \frac{H_{x0}}{n_i = 3}$ đưa về \rightarrow 

VI- Phân tích nội lực móng cọc

Theo sơ đồ hình 7a, tải trọng được phân tích thành các thành phần và đặt tại trọng tâm đáy đài O:



Hình 7: Sơ đồ tính nội lực móng cọc

P_0 = lực thẳng đứng
 H_{x0}, H_{y0} = các lực nằm ngang
 M_{x0}, M_{y0} = các momen

Áp dụng công thức (44) trong [3] cho trường hợp móng cọc chịu lực lệch tâm trong mặt phẳng xoz ta được lực thẳng đứng trên cọc 1 và cọc 2 là:

$$N_{1,2} = \frac{P_0}{3} + \frac{\sqrt{3}}{3} \frac{M_{y0}}{S} \quad (27)$$

$M_0, P_0 \rightarrow N_i = \frac{P_0}{3} \pm \frac{M_{y0}}{S}$

Và cọc 3:

$$N_3 = \frac{P_0}{3} - \frac{2\sqrt{3}}{3} \frac{M_{y0}}{S} \quad (28)$$

Điều kiện để cọc 3 không chịu nhổ là

$$e_{x0} = \frac{M_{y0}}{P_0} \leq 0,28S \quad (29)$$

Tương tự như vậy cho mặt phẳng yoz ta cũng nhận được lực thẳng đứng trên cọc 1 và 2:

$$N_{1,2} = \frac{P_0}{3} \pm \frac{M_{x0}}{S} \quad (30)$$

Và cọc 3:

$$N_3 = \frac{P_0}{3} \quad (31)$$

Điều kiện để cọc 2 không chịu nhổ là

$$e_{y0} = \frac{M_{x0}}{P_0} \leq \frac{1}{3}S \quad (32)$$

Nếu móng cọc chịu tải như sơ đồ 7a thì lực thẳng đứng trên các cọc là:

$$N_1 = \frac{P_0}{3} + \frac{M_{x0}}{S} + \frac{\sqrt{3}}{3} \frac{M_{y0}}{S} \quad (33)$$

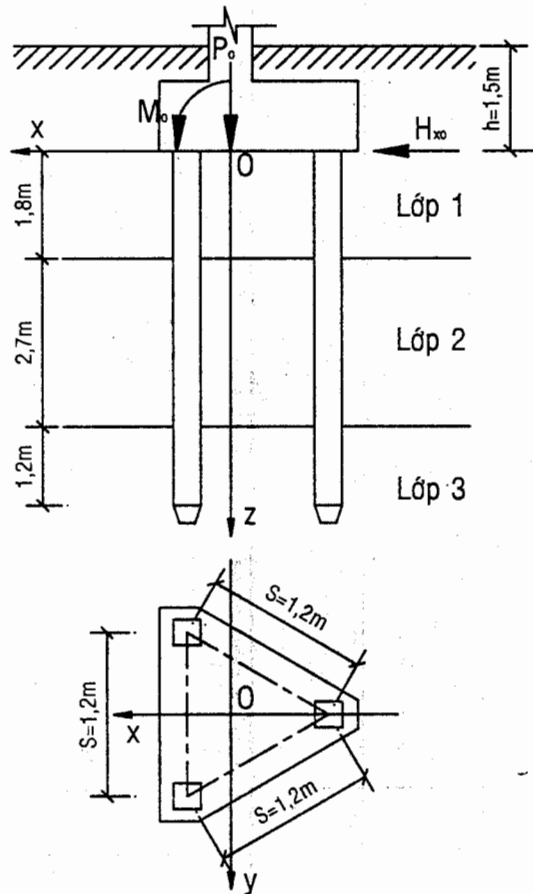
$$N_2 = \frac{P_0}{3} - \frac{M_{x0}}{S} + \frac{\sqrt{3}}{3} \frac{M_{y0}}{S} \quad (34)$$

$$N_3 = \frac{P_0}{3} - \frac{2\sqrt{3}}{3} \frac{M_{y0}}{S} \quad (35)$$

Chú ý rằng cách phân tích cọc chịu lực ngang ở móng đài đơn 3 cọc không có gì khác nên không trình bày ở đây.

VII- Ví dụ minh họa

Cho một móng đài đơn ba cọc đóng bằng bê tông cốt thép tiết diện vuông 30x30cm như hình 8.



Hình 8: Sơ đồ kết cấu móng đài đơn ba cọc

Số liệu đất nền cho ở bảng sau:

Danh mục	Lớp 1	Lớp 2	Lớp 3
1- Tên đất	á sét	á sét	Cát thô
2- Chiều dày (m)	3,3	2,7	∞
3- Trọng lượng đơn vị tự nhiên, γ_w (KN/m ³)	17	18	17
4- Hệ số rỗng, ϵ	0,81	0,65	0,63
5- Chỉ số dẻo, A (%)	0,1	0,2	-
6- Độ đặc trưng tương đối, B	0,54	0,7	-
7- Góc ma sát trong, ϕ (độ)	19	24	30
7- Lực dính đơn vị, c (KPa)	5	12	-
8- Môđun biến dạng, E_0 (KPa)	10.000	11.000	20.000

Các tải trọng ngoài: $P_O = 1500 \text{ KN}$
 $H_{XO} = 10 \text{ KN}$
 $M_{YO} = 50 \text{ KNm}$

Yêu cầu: áp dụng cách tính kiến nghị để phân tích chuyển vị – nội lực móng cọc đã cho.

Giải

1- Xác định đường kính tương đương theo (2)

$$d_{eq} = 0,339 \text{ m}$$

2- Kích thước tiết diện bao của nền cọc tại đáy đài theo (1):

$$S' = 1,2 + \sqrt{3} \times 0,339$$

$$S' = 1,787 \text{ m}$$

3- Góc ma sát trong trung bình trong phạm vi chiều dài cọc:

$$\varphi_{trb} = \frac{19 \times 1,8 + 24 \times 2,7 + 30 \times 1,2}{5,7} = 23^\circ,6842$$

4- Góc mở của khối móng quy ước:

$$\Psi = \frac{1}{4} \times 23,6842 = 5^\circ,96105$$

$$\Psi \approx 6^\circ$$

5- Chiều dài cạnh của tam giác đều đáy khối móng quy ước theo (4):

$$S^* = 1,787 + \sqrt{3} \times 5,7 \times 0,105104 = 2,82483 \text{ m}$$

6- Diện tích đáy của khối móng quy ước theo (5)

$$A = \frac{\sqrt{3}}{4} \times 2,82483^2 = 3,4553 \text{ m}^2$$

7- Trọng lượng khối móng quy ước có kể trọng lượng móng cọc

$$G_{kmqu} = 3,4553 \times 20 \times 1,5 + 17,474(3,4553 - 0,27) \times 5,7 + 25 \times 0,27 \times 5,7 = 197,794 \text{ KN}$$

8- Các thành phần tải trọng tại tâm O_1 của đáy khối móng quy ước:

$$P_{O1} = 1500 + 197,794 = 1697,794 \text{ KN}$$

$$H_{XO1} = 10 \text{ KN}$$

$$M_{YO1} = 50 + 10 \times 5,7 = 107 \text{ KNm}$$

9- Chiều rộng tương đương của đáy khối móng quy ước theo (20):

$$b_{eq} = \frac{\sqrt{3}}{2\sqrt{2}} \times 2,82483 = 1,72985 \text{ m}$$

10- Áp lực tính toán tại mặt phẳng mũi cọc:

$$m_1 = 1,4$$

$$m_2 = 1,2$$

$$k = 1,0$$

$$\varphi = 30^\circ$$

$$A = 1,15$$

$$B = 5,59$$

$$R = \frac{1,4 \times 1,2}{1,0} (1,15 \times 1,72958 \times 17 + 5,59 \times 7,2 \times 17,375) = 1231,65 \text{ KPa}$$

11- Áp lực gây lún ở đáy khối móng quy ước với giả định phân bố đều:

$$p_{gl} = \frac{1697,794}{3,4553} - 17,375 \times 7,2 = 366,26 \text{ KPa}$$

12- Dự báo độ lún cuối cùng của móng cọc:

12a. Tính các lực P_i theo (23):

$$P_1 = P_2 = P_5 = \frac{\sqrt{3}}{36} (2,82483)^2 \times 366,26 = 140,615 \text{ KN}$$

$$P_3 = P_4 = P_6 = \frac{1}{2} P_1 = 70,3076 \text{ KN}$$

12b. Tính các khoảng cách r_i theo (24):

$$r_1 = r_5 = 0,470805 \text{ m}$$

$$r_2 = 0,815458 \text{ m}$$

$$r_3 = 1,2257 \text{ m}$$

$$r_4 = 0,684064 \text{ m}$$

$$r_6 = 1,09855 \text{ m}$$

12c. Tính các ứng suất gây lún σ_{zp} theo (21), còn độ lún cuối cùng được tính bằng phương pháp phân tầng cộng lún:

$$S_{\infty} = \frac{0,8 \times 0,5}{20.000} \sum_{i=1}^6 k_i p_i$$

Với giả thiết chiều dày lớp chịu nén: $H_{cn} = 3,5 \text{ m}$

Kết quả tính toán ghi ở bảng 1.

13- Kích thước móng cọc khi chịu tải lệch tâm phải thỏa mãn các điều kiện sau:

$$p_{trb} \leq R \quad (13a)$$

$$p_{max} \leq 1,2R \quad (13b)$$

$$p_{max}^c \leq 1,5R \quad (13c)$$

Trong đó:

R = áp lực tính toán (xem bước 10).

p_{trb} = áp lực trung bình dưới đáy khối móng quy ước

p_{max} = áp lực lớn nhất tại mép đáy khối móng quy ước (trường hợp lệch tâm một phương) theo (9).

p_{max}^c = áp lực lớn nhất tại góc (đỉnh) của đáy khối móng quy ước khi lệch tâm hai phương, theo (16).

Ở ví dụ này:

$$p_{max} = p_{A'B'} = \frac{4}{\sqrt{3}} \times \frac{1697,794}{(2,82483)^2} + 16 \times \frac{107}{(2,82483)^3}$$

$$p_{A'B'} = 491,36 + 75,9498 = 567,31 \text{ KPa}$$

$$p_{trb} = 491,31 \text{ KPa}$$

Nếu chú ý đến kết quả ở bước 10 thì điều kiện (13) là thỏa mãn.

Bảng 1: Tính lún của móng cọc

Điểm tính	Z (m)	$\frac{r_{1,5}}{Z} / k_{1,5}$	$\frac{r_{2,0}}{Z} / k_2$	$\frac{r_3}{Z} / k_3$	$\frac{r_4}{Z} / k_4$	$\frac{r_6}{Z} / k_6$	σ_{zp} (Kpa)	$\bar{\sigma}_z$ (Kpa)	S (cm)
0							366,26	337,653	0,6753
1	0,5	$\frac{0,94191}{0,09801}$	$\frac{1,63092}{0,018675}$	$\frac{2,4514}{0,003695}$	$\frac{1,36813}{0,03402}$	$\frac{2,1974}{0,08235}$	309,046	275,658	0,5513
2	1,0	$\frac{0,470805}{0,28991}$	$\frac{0,815458}{0,13201}$	$\frac{1,2257}{0,04889}$	$\frac{0,684064}{0,18462}$	$\frac{1,09855}{0,06576}$	242,27	202,803	0,4056
3	1,5	$\frac{0,31387}{0,379555}$	$\frac{0,543639}{0,25184}$	$\frac{0,817133}{0,13201}$	$\frac{0,456043}{0,29549}$	$\frac{0,732367}{0,164155}$	163,336	136,759	0,2735
4	2,0	$\frac{0,235403}{0,41509}$	$\frac{0,407729}{0,32377}$	$\frac{0,61285}{0,21654}$	$\frac{0,342032}{0,36322}$	$\frac{0,549275}{0,24663}$	110,182	94,1353	0,1883
5	2,5	$\frac{0,188322}{0,43687}$	$\frac{0,326183}{0,36870}$	$\frac{0,49028}{0,27882}$	$\frac{0,273626}{0,40039}$	$\frac{0,43942}{0,30376}$	78,0886	67,8201	0,1356
6	3,0	$\frac{0,156935}{0,44823}$	$\frac{0,271819}{0,40039}$	$\frac{0,408567}{0,32377}$	$\frac{0,228021}{0,41967}$	$\frac{0,366183}{0,34643}$	57,5516	49,997	0,100
7	3,5	$\frac{0,134516}{0,45777}$	$\frac{0,232988}{0,41967}$	$\frac{0,3502}{0,35764}$	$\frac{0,195447}{0,43287}$	$\frac{0,567286}{0,23634}$	42,4422		

$S_{\infty} = 2,23$

14- Tính lực thẳng đứng tại đầu cọc theo (27) và (28):

$$N_1 = N_2 = \frac{1500}{3} + \frac{\sqrt{3}}{3} \times \frac{50}{1,2}$$

$$N_1 = N_2 = 500 + 24,0563$$

$$N_1 = N_2 = 524,0563 \text{ KN}$$

$$N_3 = \frac{1500}{3} - 2 \times 24,0563 = 451,887 \text{ KN}$$

Ghi chú: Ví dụ bằng số này chỉ nhằm minh họa các cách tính và việc áp dụng các công thức tính kiến nghị, do đó đây không phải là một thiết kế mẫu móng đài đơn ba cọc.

VIII- Kết luận

8.1. Đây là một cách tính toán đơn giản móng đài đơn với ba cọc dùng cho xây dựng dân dụng – công nghiệp, chủ yếu dựa trên tiêu chuẩn thiết kế móng cọc hiện hành.

Tuy nhiên, do đặc điểm riêng của dạng móng cọc này buộc ta phải chấp nhận một số giả định nhất định để tận dụng được các kiến thức cơ học vật rắn biến dạng, cơ học đất trong quá trình xây dựng cách tính.

Và như thế, cách tính kiến nghị chỉ là gần đúng nhưng có thể chấp nhận được khi thiết kế móng cọc đài đơn trên ba cọc.

8.2. Các công thức trong bài báo này được xây dựng trên cơ sở mặt bằng bố trí cọc dạng tam giác đều.

Từ kết quả thu được ở đây ta có thể xây dựng cách tính cho trường hợp mặt bằng bố trí cọc dạng tam giác cân và thậm chí cả tam giác thường nữa.

Do khuôn khổ của bài báo mà việc lựa chọn hợp lý dạng tam giác cũng như khoảng cách giữa các cọc không được xét đến.

TÀI LIỆU THAM KHẢO

- 1- Nguyễn Văn Quảng: Nền móng nhà cao tầng, Nhà xuất bản Khoa Học và Kỹ Thuật, Hà Nội, 2003.
- 2- N. A. Xutovich: Cơ học đất (giáo khoa rút gọn)
Người dịch: Đỗ Bằng, Nguyễn Công Mẫn
Hiệu đính: Nguyễn Công Mẫn.
Nhà xuất bản: Nông nghiệp, Hà Nội
Mir, Macxơva, 1987.
- 3- Nguyễn Bá kế, Nguyễn Văn Quảng và trình Việt Cường: Hướng dẫn thiết kế móng cọc (biên dịch), Nhà xuất bản Xây Dựng, Hà Nội, 1993.
- 4- G. I. Shvexov (hiệu đính): Sổ tay nền và móng, Nhà xuất bản "Trường cao đẳng", Maxcova, 1991 (Tiếng Nga).
- 5- Bộ Xây Dựng – Công ty Tư Vấn Xây Dựng Dân Dụng Việt Nam: Cấu tạo bê tông cốt thép, Nhà xuất bản Xây Dựng, Hà Nội, 2004.
- 6- Fundamentals of engineering Supplied – Reference Handbook.
Fifth Edition, NCEES, 2001.